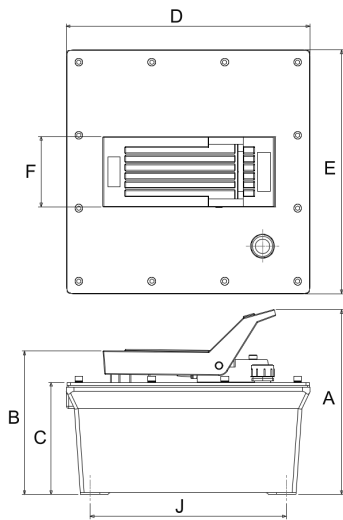


**AP-8000S-HN-SET**

Hydraulic pump, air-driven

BETEX Air-hydraulic foot pump, 700 bar,
in set with pressure gauge, T-piece, hose,
couplings and steel box

Información técnica



Variante de su producto actual

Series	AP	Air-hydraulic pump
Version	HN	For use with hydraulic nuts

Datos técnicos

P max	700 bar	Presión máxima de funcionamiento
V	195 cm ³ @ 700 bar	Flujo de aceite/minuto
V max	8 l	Volumen del depósito de aceite
V eff	7,2 l	Cantidad utilizable de aceite
P AIR	7 – 10 bar	Presión requerida en el suministro de aire
	3/8" NPT	Hose connection pump body
	Quick coupling G¼	Coupling
	19,1 kg	Weight pump
	660 x 380 x 310	Dimensions steel case (mm)
≈m	23,2 kg	Peso

Medidas

A	236 mm
B	184 mm
C	143 mm
D	311,6 mm
E	311,6 mm
F	90 mm
J	251 mm



Información adicional

preferably in
combination with
hydraulic nuts
HYDNUT

Use

Productos relacionados

HYDNUT..E
HYDNUT..E-INCH
HYDNUT..HEAVY