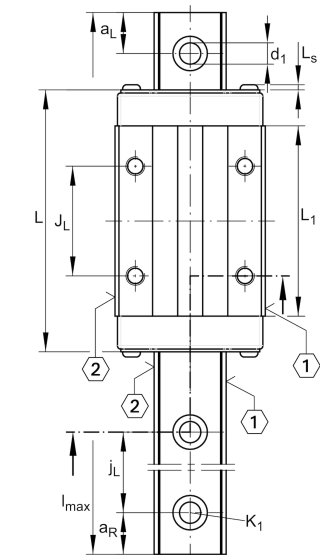
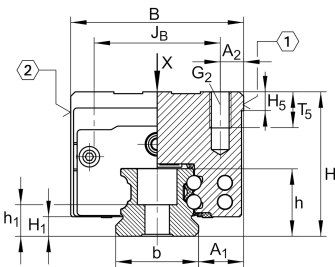


KWVE35-B-H [↗](#)

Carro con recirculación de bolas

Carriages KWVE...-B-H, high, narrow carriage, four-row

Información técnica

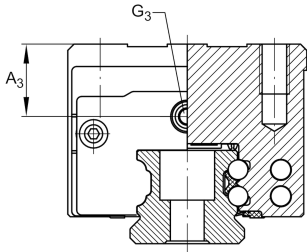


Variante de su producto actual

Size code	35
Version	B
Carriage design	H Carro alto

Medidas principales y datos de rendimiento

H	55 mm	Altura sistema
B	70 mm	Anchura del carro
L	112 mm	longitud general del carro
C	38.000 N	Capacidad de carga dinámica
C ₀	72.000 N	Capacidad de carga estática
M _{0x}	1.465 Nm	Capacidad de momento estático momento del eje X
M _{0y}	1.020 Nm	Capacidad de momento estático del eje Y
M _{0z}	1.020 Nm	Capacidad de momento estático del eje Z
≈m	1,71 kg	Peso



Medidas de montaje

A ₁	18 mm	
J _B	50 mm	
b	34 mm	Anchura de la guía
A ₂	10 mm	
L ₁	80 mm	
L _S	1,65 mm	
J _L	50 mm	
H ₁	6,7 mm	
H ₅	6,75 mm	
T ₅	13,5 mm	
G ₂	M8	tornillo de fijación debajo (DIN ISO 4762-12.9)
G ₂ M _A	41 Nm	Par de apriete máximo
A ₃	19,3 mm	Posición del conector de lubricación
G ₃	M6	Conector de lubricación
t _{G3}	7 mm	Profundidad máxima de atornillado para conectores de lubricación
A ₄	18 mm	Posición del conector de lubricación
G ₄	M6	Conector de lubricación
t _{G4}	7 mm	Profundidad máxima de atornillado para conectores de lubricación
J _{L6}	22 mm	Posición del conector de lubricación

Información adicional

VMKB_065	KWVE	Nombre de material
----------	------	--------------------