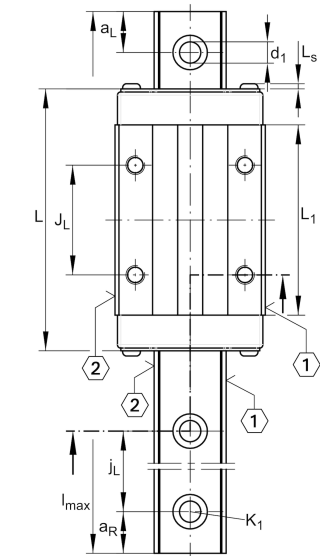
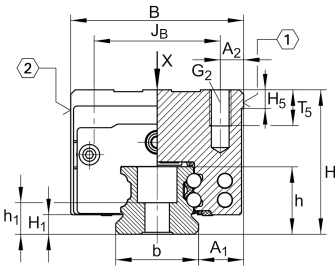


### KWVE45-B-SN [↗](#)

Carro con recirculación de bolas

Carriages KWVE...-B-SN, narrow, low carriage, four-row

## Información técnica

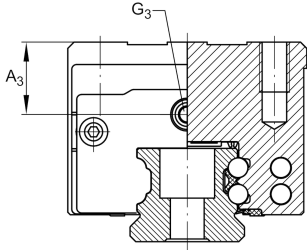


### Variante de su producto actual

Size code	45
Version	B
Carriage design	SN Carro estrecho, bajo

### Medidas principales y datos de rendimiento

H	52 mm	Altura sistema
B	86 mm	Anchura del carro
L	140,6 mm	longitud general del carro
C	69.000 N	Capacidad de carga dinámica
C <sub>0</sub>	141.000 N	Capacidad de carga estática
M <sub>0x</sub>	3.610 Nm	Capacidad de momento estático momento del eje X
M <sub>0y</sub>	2.485 Nm	Capacidad de momento estático del eje Y
M <sub>0z</sub>	2.485 Nm	Capacidad de momento estático del eje Z
≈m	2,12 kg	Peso



### Medidas de montaje

A <sub>1</sub>	20,5 mm	
J <sub>B</sub>	60 mm	
b	45 mm	Anchura de la guía
A <sub>2</sub>	13 mm	
L <sub>1</sub>	102,5 mm	
L <sub>S</sub>	2,2 mm	
J <sub>L</sub>	60 mm	
H <sub>1</sub>	9,7 mm	
H <sub>5</sub>	9,25 mm	
T <sub>5</sub>	16,5 mm	
G <sub>2</sub>	M10	tornillo de fijación debajo (DIN ISO 4762-12.9)
G <sub>2</sub> M <sub>A</sub>	83 Nm	Par de apriete máximo
A <sub>3</sub>	8,5 mm	Posición del conector de lubricación
G <sub>3</sub>	M6	Conector de lubricación
t <sub>G3</sub>	7 mm	Profundidad máxima de atornillado para conectores de lubricación
A <sub>4</sub>	8,5 mm	Posición del conector de lubricación
G <sub>4</sub>	M6	Conector de lubricación
t <sub>G4</sub>	7 mm	Profundidad máxima de atornillado para conectores de lubricación
J <sub>L6</sub>	29,3 mm	Posición del conector de lubricación

### Información adicional

VMKB_065	KWVE	Nombre de material
----------	------	--------------------