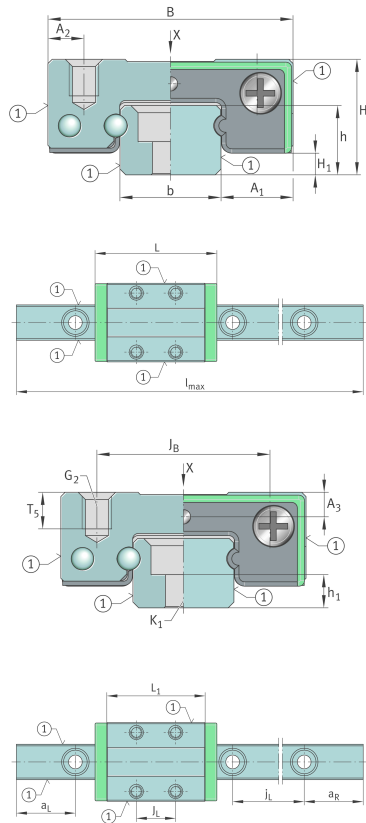


**TKDM12X2000-E-EWL-G2** [↗](#)

Carril perfilado

Miniature Guideway; for Miniature-Carriage,
Standard and Long design

Información técnica



Variante de su producto actual

Size code	12
Longitud	~2000
Version	E
Accuracy class	G2

Medidas principales y datos de rendimiento

h	8,8 mm	Height
b	12 mm	Width rail
l _{max}	2.000 mm	Max length single piece guideway
≈m	1,5 kg	Peso

Medidas de montaje

h ₁	4,3 mm	Longitud
j _L	25 mm	Increment
a _{L min}	5 mm	Distance between start of guideway and nearest hole
a _{L max}	20 mm	Distance between start of guideway and nearest hole
a _{R min}	5 mm	
a _{R max}	20 mm	
K ₁	M3	Thread
K1 M _A	1,1 Nm	Tightening torque

Información adicional

VMKB_064	TKDM	Nombre de material
----------	------	--------------------