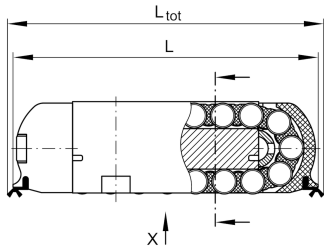
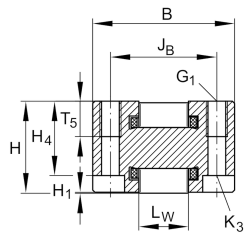


RUS19069-KS

Patin con recirculación a rodillos

Linear roller bearings with spacer elements, with end face lubrication connectors RUS..

Información técnica

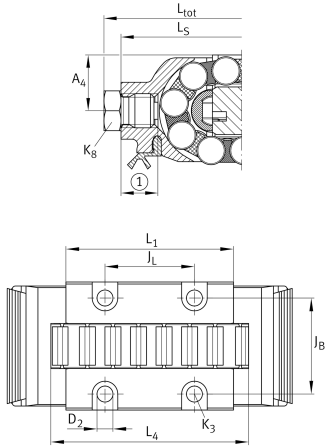


Variante de su producto actual

Suffix	KS	With end face lubrication connectors
Size code	19069	

Medidas principales y datos de rendimiento

L _{tot}	82 mm	Longitud total
B	27 mm	Anchura
H	19 mm	Altura
C	42.000 N	Capacidad de carga dinámica
C ₀	66.000 N	Capacidad de carga estática
≈m	0,208 kg	Peso



Medidas de montaje

L ₁	43,8 mm	Medidas de montaje
J _B	20,6 mm	Medidas de montaje
Tol J _B	± 0,1 mm	Tolerance
J _L	25,5 mm	
Tol J _L	± 0,1 mm	Tolerance
H ₁	0,2 mm	
L ₄	50 mm	Mínimo longitud
L _W	10 mm	
H ₄	15,2 mm	
T ₅	6,2 mm	
G ₁	M4	Tornillo de fijación debajo (DIN ISO 4762-12.9)
G1 M _A	5 Nm	Par de apriete de los tornillos de fijación
K ₃	M3	Tornillo de fijación debajo (DIN ISO 4762-12.9)
K3 M _A max	1,8 Nm	Par de apriete de los tornillos de fijación
D ₂	3,5 mm	
L _S	76 mm	
A ₄	9,8 mm	
	M6	Conexión de lubricación DIN3405-A
	6 mm	

Productos relacionados

VUS19069-A	Regleta de ajuste
UG6628, UGN6628, UZ6628, UZN6628, UFB4710	Carril-guía adecuado