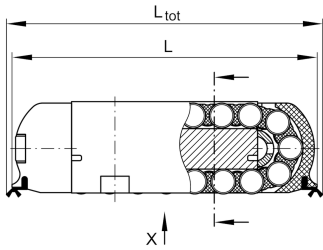
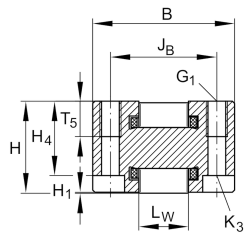
**RUS19105-KS**

Patin con recirculación a rodillos

Linear roller bearings with spacer elements,  
with end face lubrication connectors RUS..

## Información técnica

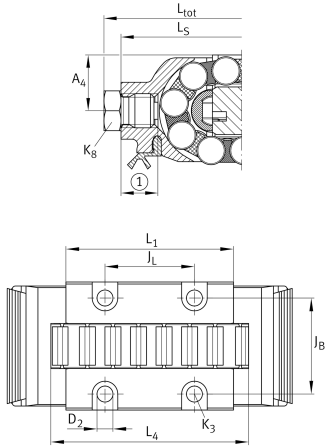


## Variante de su producto actual

Suffix	KS	With end face lubrication connectors
Size code	19105	

## Medidas principales y datos de rendimiento

L <sub>tot</sub>	117,1 mm	Longitud total
B	27 mm	Anchura
H	19 mm	Altura
C	68.000 N	Capacidad de carga dinámica
C <sub>0</sub>	123.000 N	Capacidad de carga estática
≈m	0,323 kg	Peso



### Medidas de montaje

L <sub>1</sub>	79 mm	Medidas de montaje
J <sub>B</sub>	20,6 mm	Medidas de montaje
Tol J <sub>B</sub>	± 0,1 mm	Tolerance
J <sub>L</sub>	50 mm	
Tol J <sub>L</sub>	± 0,1 mm	Tolerance
H <sub>1</sub>	0,2 mm	
L <sub>4</sub>	85 mm	Mínimo longitud
L <sub>W</sub>	10 mm	
H <sub>4</sub>	15,2 mm	
T <sub>5</sub>	6,2 mm	
G <sub>1</sub>	M4	Tornillo de fijación debajo (DIN ISO 4762-12.9)
G1 M <sub>A</sub>	5 Nm	Par de apriete de los tornillos de fijación
K <sub>3</sub>	M3	Tornillo de fijación debajo (DIN ISO 4762-12.9)
K3 M <sub>A</sub> max	1,8 Nm	Par de apriete de los tornillos de fijación
D <sub>2</sub>	3,5 mm	
L <sub>S</sub>	111,5 mm	
A <sub>4</sub>	9,8 mm	
	M6	Conexión de lubricación DIN3405-A
	6 mm	

### Productos relacionados

VUS19105-A	Regleta de ajuste
UG6628, UGN6628, UZ6628, UZN6628, UFG3210, UFB4710	Carril-guía adecuado