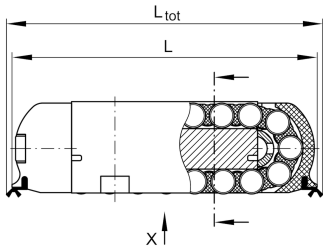
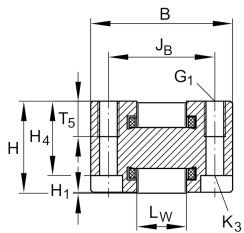


RUS26086-KS

Patin con recirculación a rodillos

Linear roller bearings with spacer elements, with end face lubrication connectors RUS..

Información técnica

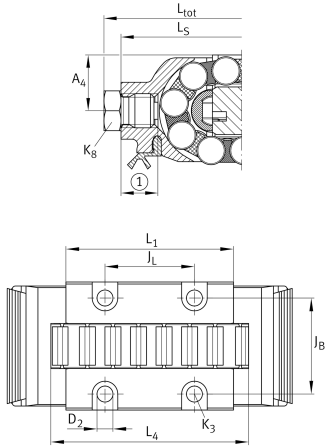


Variante de su producto actual

Suffix	KS	With end face lubrication connectors
Size code	26086	

Medidas principales y datos de rendimiento

L _{tot}	98 mm	Longitud total
B	40 mm	Anchura
H	26 mm	Altura
C	76.000 N	Capacidad de carga dinámica
C ₀	113.000 N	Capacidad de carga estática
≈m	0,525 kg	Peso

**Medidas de montaje**

L ₁	52,8 mm	Medidas de montaje
J _B	30 mm	Medidas de montaje
Tol J _B	± 0,1 mm	Tolerance
J _L	28 mm	
Tol J _L	± 0,1 mm	Tolerance
H ₁	0,2 mm	
L ₄	63 mm	Mínimo longitud
L _W	14 mm	
H ₄	21 mm	
T ₅	10,2 mm	
G ₁	M6	Tornillo de fijación debajo (DIN ISO 4762-12.9)
G1 M _A	17 Nm	Par de apriete de los tornillos de fijación
K ₃	M4	Tornillo de fijación debajo (DIN ISO 4762-12.9)
K3 M _A max	5 Nm	Par de apriete de los tornillos de fijación
D ₂	4,9 mm	
L _S	92 mm	
A ₄	13,5 mm	
	M6	Conexión de lubricación DIN3405-A
	6 mm	

Productos relacionados

VUS26086-A	Regleta de ajuste
UG9741, UGN9741-A, UZ9741, UZN9741-A, UFK4710, UFB6412	Carril-guía adecuado