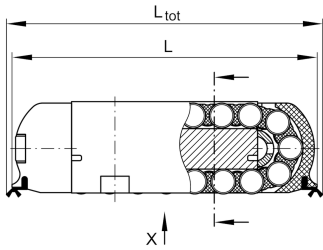
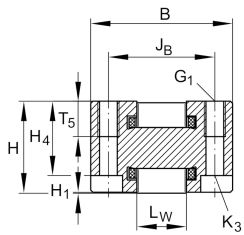
**RUS38206-KS**

Patin con recirculación a rodillos

Linear roller bearings with spacer elements,
with end face lubrication connectors RUS..

Información técnica

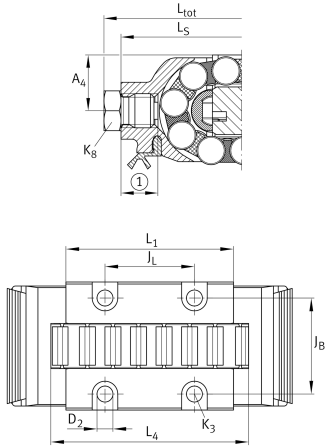


Variante de su producto actual

Suffix	KS	With end face lubrication connectors
Size code	38206	

Medidas principales y datos de rendimiento

L _{tot}	216,1 mm	Longitud total
B	52 mm	Anchura
H	38 mm	Altura
C	305.000 N	Capacidad de carga dinámica
C ₀	550.000 N	Capacidad de carga estática
≈m	2,61 kg	Peso



Medidas de montaje

L ₁	158,8 mm	Medidas de montaje
J _B	41 mm	Medidas de montaje
Tol J _B	± 0,1 mm	Tolerance
J _L	102 mm	
Tol J _L	± 0,1 mm	Tolerance
H ₁	0,2 mm	
L ₄	172 mm	Mínimo longitud
L _W	20 mm	
H ₄	31 mm	
T ₅	14,2 mm	
G ₁	M8	Tornillo de fijación debajo (DIN ISO 4762-12.9)
G ₁ M _A	41 Nm	Par de apriete de los tornillos de fijación
K ₃	M6	Tornillo de fijación debajo (DIN ISO 4762-12.9)
K ₃ M _A max	17 Nm	Par de apriete de los tornillos de fijación
D ₂	6,9 mm	
L _S	210,1 mm	
A ₄	19,3 mm	
	M6	Conexión de lubricación DIN3405-A
	6 mm	

Productos relacionados

VUS38206-A	Regleta de ajuste
UG12553, UGN12553- A, UZ12553, UZN12553-A, UFG6412, UFB7812	Carril-guía adecuado