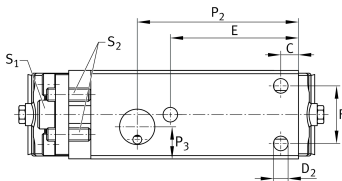
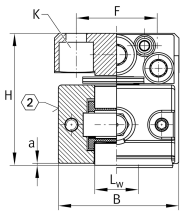


RUSV30069-KS [↗](#)

Patin con recirculación a rodillos

Linear roller bearings, with spacer elements, with integrated adjusting gib, RUSV...-KS

Información técnica

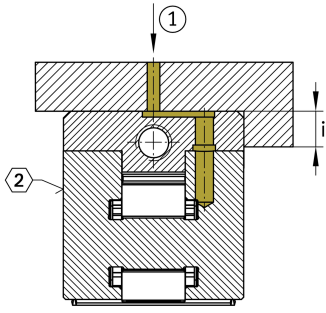


Variante de su producto actual

Size code	30069
Suffix	KS With end face lubrication connectors

Medidas principales y datos de rendimiento

L	82 mm	Longitud total
B	27 mm	Anchura
H	30 mm	Altura
C	42.000 N	Capacidad de carga dinámica
C ₀	66.000 N	Capacidad de carga estática
≈m	324,36 g	Peso

**Medidas de montaje**

L	69 mm	
L ₁	75 mm	
L ₃	43,5 mm	
L ₄	45 mm	
a	0,3 mm	
L _W	10 mm	
C	5 mm	
E	25 mm	Medidas de montaje
F	19 mm	
i	4 mm	Medidas de montaje
P ₁	21 mm	
d ₁	12 mm	
P ₂	33 mm	
P ₃	9 mm	
d	2,5 mm	
K	M6	Conector de lubricación DIN3405-A
S ₁	3 mm	Tornillo de ajuste hexágono interior
S ₂	2 mm	Tornillo de contrafuerza hexágono interior
K	M4	Tamaño rosca k DIN
K _{MA}	5 Nm	Par de apriete de los tornillos de fijación
D ₂	4,5 mm	
A _{max}	7 mm	Carrera de tornillo A
Delta h max	0,37 mm	Ajuste máximo
	0,035 mm	Revolución del tornillo de ajuste



Ver detalles del producto en Medias

11.11.2025, 17:41:18 UTC

SCHAEFFLER

Productos relacionados

UG6628, UGN6628,
UZ6628, UZN6628,
UFG3210, UFB4710

Carriles-guía adecuados