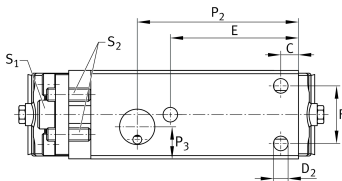
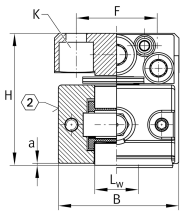
**RUSV60134-KS** [↗](#)

Patin con recirculación a rodillos

Linear roller bearings, with spacer elements,
with integrated adjusting gib, RUSV...-KS

Información técnica

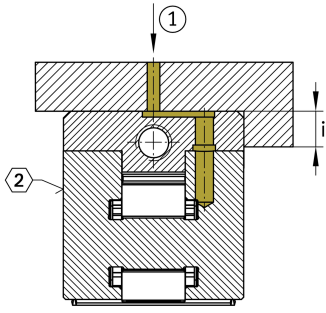


Variante de su producto actual

Size code	60134
Suffix	KS With end face lubrication connectors

Medidas principales y datos de rendimiento

L	143 mm	Longitud total
B	52 mm	Anchura
H	60 mm	Altura
C	179.000 N	Capacidad de carga dinámica
C ₀	275.000 N	Capacidad de carga estática
≈m	2,48 kg	Peso

**Medidas de montaje**

L	134 mm	
L ₁	133 mm	
L ₃	85 mm	
L ₄	86 mm	
a	0,3 mm	
L _W	20 mm	
C	10 mm	
E	45 mm	Medidas de montaje
F	35 mm	
i	8 mm	Medidas de montaje
P ₁	41,5 mm	
d ₁	22 mm	
P ₂	65 mm	
P ₃	18 mm	
d	4 mm	
K	M6	Conector de lubricación DIN3405-A
S ₁	8 mm	Tornillo de ajuste hexágono interior
S ₂	4 mm	Tornillo de contrafuerza hexágono interior
K	M6	Tamaño rosca k DIN
K _{M A}	41 Nm	Par de apriete de los tornillos de fijación
D ₂	8,6 mm	
A _{max}	15 mm	Carrera de tornillo A
Delta h max	0,78 mm	Ajuste máximo
	0,062 mm	Revolución del tornillo de ajuste



Productos relacionados

UG12553,
UGN12553-
A, UZ12553,
UZN12553-A,
UFG6412, UFB7812

Carriles-guía adecuados