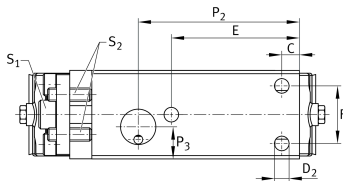
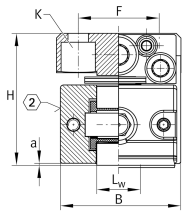
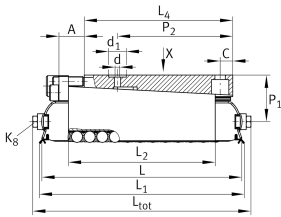
**RUSV60206-KS** [↗](#)

Patin con recirculación a rodillos

Linear roller bearings, with spacer elements,
with integrated adjusting gib, RUSV...-KS

Información técnica

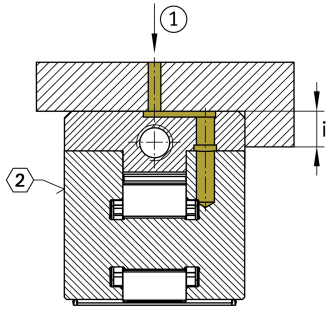


Variante de su producto actual

Size code	60206
Suffix	KS With end face lubrication connectors

Medidas principales y datos de rendimiento

L	216 mm	Longitud total
B	52 mm	Anchura
H	60 mm	Altura
C	305.000 N	Capacidad de carga dinámica
C ₀	550.000 N	Capacidad de carga estática
≈m	4,15 kg	Peso

**Medidas de montaje**

L	206 mm	
L ₁	206 mm	
L ₃	158 mm	
L ₄	159 mm	
a	0,3 mm	
L _W	20 mm	
C	10 mm	
E	115 mm	Medidas de montaje
F	35 mm	
i	8 mm	Medidas de montaje
P ₁	41,5 mm	
d ₁	22 mm	
P ₂	145 mm	
P ₃	18 mm	
d	4 mm	
K	M6	Conector de lubricación DIN3405-A
S ₁	8 mm	Tornillo de ajuste hexágono interior
S ₂	4 mm	Tornillo de contrafuerza hexágono interior
K	M8	Tamaño rosca k DIN
K _{MA}	41 Nm	Par de apriete de los tornillos de fijación
D ₂	8,6 mm	
A _{max}	15 mm	Carrera de tornillo A
Delta h _{max}	0,78 mm	Ajuste máximo
	0,05 mm	Revolución del tornillo de ajuste



Productos relacionados

UG12553,
UGN12553-
A, UZ12553,
UZN12553-A,
UFG6412, UFB7812

Carriles-guía adecuados