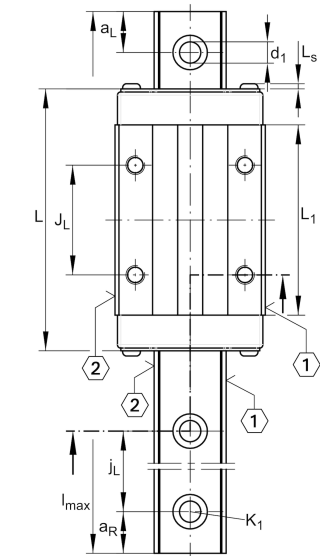
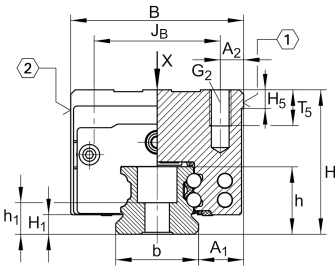


KWVE20-B-SN [↗](#)

Carro con recirculación de bolas

Carriages KWVE...-B-SN, narrow, low carriage, four-row

Información técnica

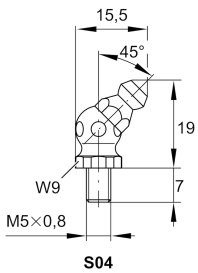
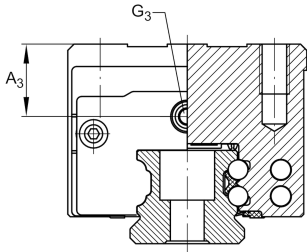


Variante de su producto actual

Size code	20
Version	B
Carriage design	SN Carro estrecho, bajo

Medidas principales y datos de rendimiento

H	27 mm	Altura sistema
B	44 mm	Anchura del carro
L	71,4 mm	longitud general del carro
C	13.100 N	Capacidad de carga dinámica
C ₀	27.000 N	Capacidad de carga estática
M _{0x}	332 Nm	Capacidad de momento estático momento del eje X
M _{0y}	240 Nm	Capacidad de momento estático del eje Y
M _{0z}	240 Nm	Capacidad de momento estático del eje Z
≈m	0,29 kg	Peso



Medidas de montaje

A 1	12 mm	
J B	32 mm	
b	20 mm	Anchura de la guía
A 2	6 mm	
L 1	50,4 mm	
L S	1,3 mm	
J L	36 mm	
H 1	4,5 mm	
H 5	5,25 mm	
T 5	7,5 mm	
G 2	M5	tornillo de fijación debajo (DIN ISO 4762-12.9)
G2 M A	10 Nm	Par de apriete máximo
A 3	4,7 mm	Posición del conector de lubricación
G 3	M5	Conector de lubricación
t G 3	7 mm	Profundidad máxima de atornillado para conectores de lubricación
A 4	3,3 mm	Posición del conector de lubricación
G 4	M3	Conector de lubricación
t G 4	5,5 mm	Profundidad máxima de atornillado para conectores de lubricación
J L 6	11,4 mm	Posición del conector de lubricación

Información adicional

VMKB_065	KWVE	Nombre de material
----------	------	--------------------