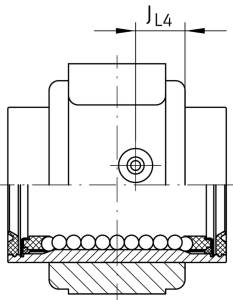
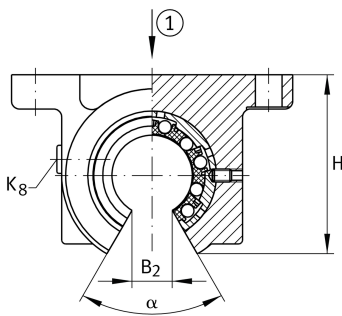
**KGBO30-PP-AS**

## Unidad de rodamiento lineal de bolas

Linear ball bearing and housing unit; open design, sealed, greased, with relubrication facility; corrosion-resistant design possible

## Información técnica

**n.r.**

	PP	Seal
	AS	Relubrication facility
≈m	0,78 kg	Peso

**Medidas principales y datos de rendimiento**

H	63,5 mm	Center height
L	68 mm	Longitud
Tol L	h12	Tolerance
B	88 mm	Anchura
C	3.700 N	Load capacity dyn.
C <sub>0</sub>	3.000 N	Load capacity stat. C <sub>0</sub>

**Medidas de montaje**

J <sub>B</sub>	76 mm	
Tol J <sub>B</sub>	+ 0,2 mm	Upper tolerance
Tol J <sub>B</sub>	- 0,2 mm	Lower tolerance
B <sub>1</sub>	63 mm	
A <sub>5</sub>	44 mm	
Tol A <sub>5</sub>	+ 0,02 mm	Upper tolerance
Tol A <sub>5</sub>	- 0,02 mm	Lower tolerance
B <sub>2</sub>	13,6 mm	
L <sub>4</sub>	32 mm	Distance
L <sub>5</sub>	48 mm	Distance
J L <sub>4</sub>	19 mm	Distance
H <sub>2</sub>	35 mm	Height shaft
Tol H <sub>2</sub>	+ 0,015 mm	Upper tolerance
Tol H <sub>2</sub>	- 0,015 mm	Lower tolerance
A <sub>3</sub>	25 mm	
H <sub>6</sub>	10 mm	
N <sub>1</sub>	6,6 mm	
N <sub>3</sub>	11 mm	
K <sub>5</sub>	M6	
K <sub>8</sub>	NIPA2	Lubrication nipple
α	54 °	Angle
	5	Ball rows