**LFS32x..-OV-500-VBS** [↗](#)

## Carril-guía

solid profile, curved guideway; corrosion-resistant design possible

## Información técnica

## Variante de su producto actual

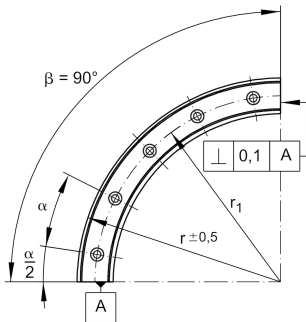
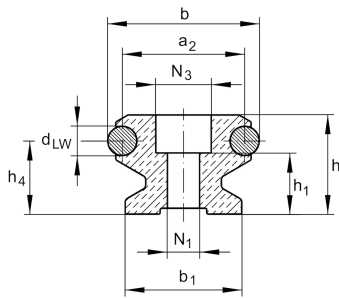
Size code 32

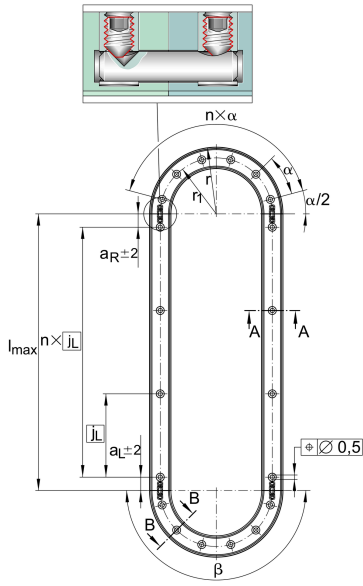
## Medidas principales y datos de rendimiento

h	20 mm	Height
b	32 mm	Width
l <sub>max</sub>	6.000 mm	Length maximum
r	500 mm	Radius
β	180 °	Radian measure

## Medidas de montaje

N <sub>1</sub>	6,5 mm	Bore diameter
N <sub>3</sub>	12 mm	Bore diameter





### Medidas

a <sub>2</sub>	26 mm	Distance
a <sub>L max</sub>	116 mm	Distance
a <sub>L min</sub>	30 mm	Distance
a <sub>R max</sub>	116 mm	
a <sub>R min</sub>	30 mm	
b <sub>1</sub>	24 mm	Anchura
d <sub>LW</sub>	6 mm	Diameter
h <sub>1</sub>	12 mm	Height
h <sub>4</sub>	15 mm	Height
j <sub>L</sub>	125 mm	Increment
r <sub>1</sub>	484 mm	Radius
x	10	Number
α	18 °	Angle