**LFS52x.-OV-150-VBS** [↗](#)

Carril-guía

solid profile, curved guideway; corrosion-resistant design possible

Información técnica

Variante de su producto actual

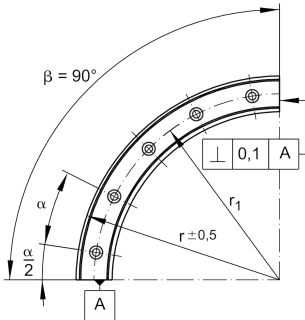
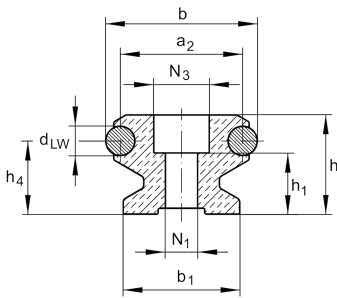
Size code	52	
Guideway design	OV	Solid profile, curved guideway
Radius	150	
Características especiales	VBS	Rail connector

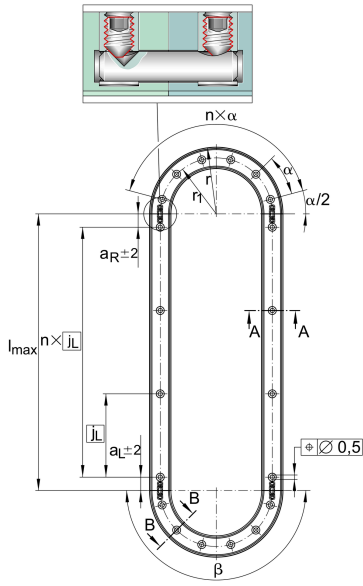
Medidas principales y datos de rendimiento

h	34 mm	Height
b	52 mm	Width
l _{max}	6.000 mm	Length maximum
r	150 mm	Radius
β	180 °	Radian measure

Medidas de montaje

N ₁	11 mm	Bore diameter
N ₃	19 mm	Bore diameter





Medidas

a ₂	42 mm	Distance
a _{L max}	235 mm	Distance
a _{L min}	49 mm	Distance
a _{R max}	235 mm	
a _{R min}	49 mm	
b ₁	40 mm	Anchura
d _{LW}	10 mm	Diameter
h ₁	21 mm	Height
h ₄	25 mm	Height
r ₁	124 mm	Radius
x	6	Number
α	30 °	Angle