**LFSR32-150/360-ST** [↗](#)

Carril-guía

solid profile, curved guideway

Información técnica

Variante de su producto actual

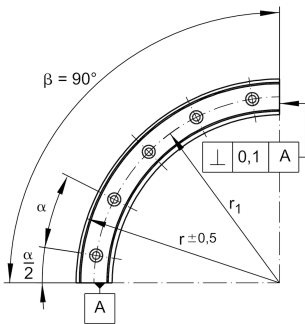
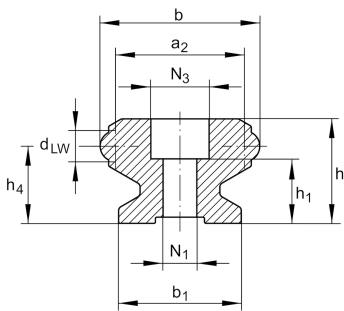
Size code	32
Radius	150
Angle	360°

Medidas principales y datos de rendimiento

h	20 mm	
b	32 mm	
r	150 mm	
≈m	2,98 kg	Peso

Medidas de montaje

a ₂	26 mm
b ₁	24 mm
d _{LW}	6 mm
h ₁	13,5 mm
h ₄	15 mm
N ₁	6,5 mm
N ₃	12 mm
r ₁	134 mm
X	12
α	30
a/2	15
β	360





LFSR../90-ST



LFSR../180-ST



LFSR../360-ST