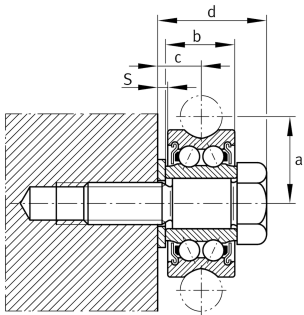
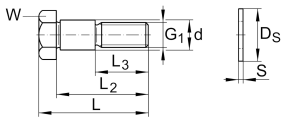
**LFZ12-RB**

Perno rodillo

centric bolts for track rollers LFR

Información técnica



Variante de su producto actual

Size code	12	
Material-Property	RB	Corrosion-resistant design

Medidas principales y datos de rendimiento

BGR	12	Dimension PIN
d	12 mm	
G 1	M10	
L	43 mm	
≈m	34,3 g	Peso

Medidas de montaje

D _s	21 mm
L ₂	36 mm
L ₃	22 mm
S	1,8 mm
W	17 mm