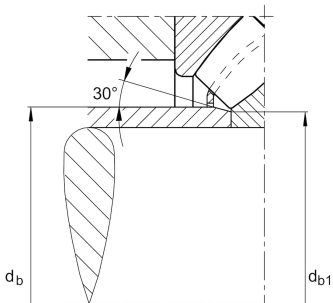


**FAG****29444-E1-XL**

Rodamiento axial oscilante de rodillos

Rodamiento axial oscilante de rodillos 294..-
E1-XL, sin anillo lateral**X-life**

Información técnica



Variante de su producto actual

Tratamiento térmico	Standard	Standard
Jaula	JP	Jaula de chapa de acero
Locating feature, housing washer	Sin	Sin
Agujeros roscados	Sin	
Anchura limitada y variación de inclinación	Norma	Estándar
Test de certificación	Sin	Sin

Medidas principales y datos de rendimiento

d	220 mm	Diámetro del agujero
D	420 mm	Diámetro exterior
T	122 mm	Height
C _a	3.500.000 N	Capacidad de carga dinámica, axial
C _{0a}	10.000.000 N	Capacidad de carga estática, axial
C _{ua}	1.020.000 N	Límite de carga por fatiga, axial
n _G	1.560 1/min	Velocidad límite de rotación
n _{gr}	790 1/min	Velocidad de referencia
m	68,3 kg	Peso



Medidas de montaje

$d_{a \min}$	315 mm	Diámetro mínimo resalte del eje
$D_{a \max}$	360 mm	Diámetro máximo del resalte del alojamiento
$D_{b \min}$	428 mm	Diámetro mínimo de agujero del soporte
$d_{b \max}$	254 mm	Distancia máxima del casquillo
$d_{b1 \max}$	241 mm	Diámetro máximo de chafán del casquillo distanciador
$r_a \max$	5 mm	Radio máximo de la ranura
	30 °	Ángulo del chafán del casquillo distanciador

Medidas

D_1	300 mm	Diámetro de agujero del anillo de alojamiento
d_1	379,8 mm	Diámetro del borde del anillo del eje
r_{\min}	6 mm	Minimum chamfer dimension
T_1	58,5 mm	Altura del anillo de alojamiento
T_3	77 mm	Altura del anillo del eje
T_5	107,5 mm	Distancia anillo del eje - jaula
A	132 mm	Distancia del punto central

Rango de temperatura

T_{\min}	-30 °C	Temperatura mín. de funcionamiento
T_{\max}	200 °C	Temperatura máx. de funcionamiento



Características



Carga radial



Carga axial en un sentido



Lubricación con grasa



Lubricación con aceite



No obturado



Gran rodamiento



Errores de alineación estáticos



Errores de alineación dinámicos