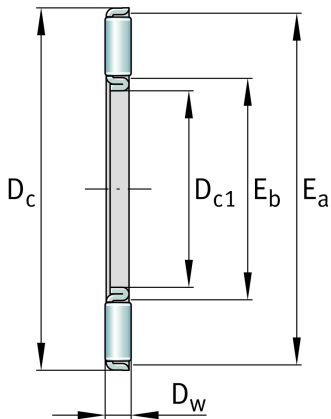


**AXK0619-TV**

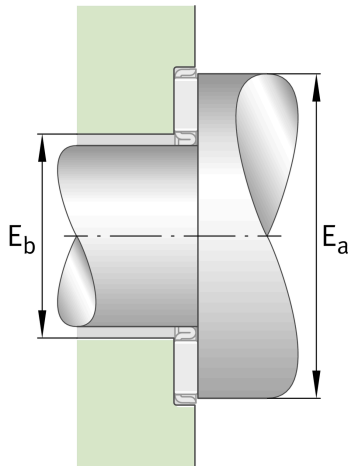
Corona axial de agujas

Axial needle roller and cage assemblies,
single direction, to DIN 5405-2

Información técnica

**Medidas principales y datos de rendimiento**

D_{c1}	6 mm	Diámetro del agujero de la jaula
D_c	19 mm	Diámetro exterior
D_w	2 mm	Diámetro del elemento rodante
E_a	18 mm	Medidas pista de rodadura
E_b	7 mm	Medidas pista de rodadura
c_a	6.800 N	Capacidad de carga dinámica, axial
c_{0a}	15.500 N	Capacidad de carga estática, axial
c_{ua}	1.610 N	Límite de carga por fatiga, axial
n_G	18.800 1/min	Velocidad límite de rotación
n_{gr}	10.800 1/min	Velocidad de referencia
m	1,25 g	Peso

**Información adicional**

AS0619

Disco axial del rodamiento

Características

- F_a Carga axial en un sentido
- Lubricación con grasa
- Lubricación con aceite
- No obturado
- Espacio constructivo reducido