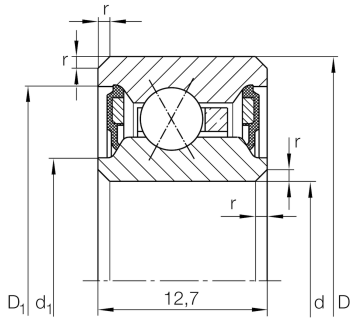


**CSXU060-2RS**

Rodamiento con cuatro puntos de contacto

Four point contact bearing, Thin section bearing CSXU..-2RS, seals, brass sheet metal cage

Información técnica



Variante de su producto actual

Logistical code	HLE	-
Obturaciones	2RS	Obturación de contacto en ambos lados
Jaula	YH	Brass sheet metal
Clase de tolerancia	PL1	Class PL1, Normal
Juego radial del rodamiento	PL1	Class PL1, Normal
Lubricante	Lubricating grease	

Medidas principales y datos de rendimiento

d	152,4 mm	Diámetro del agujero
D	171,45 mm	Diámetro exterior
B	12,7 mm	Anchura
C _r	12.000 N	Capacidad de carga dinámica, radial
C _{0r}	21.300 N	Capacidad de carga estática, radial
n _G	1.390 1/min	Velocidad límite de rotación
m	370 g	Peso



Medidas

r_{\min}	0,38 mm	Minimum chamfer dimension
d_1	159,4 mm	Diámetro del resalte del anillo interior
D_1	164,4 mm	Diámetro del resalte del anillo exterior
d_1	156,2 mm	Ranura a través del diámetro del agujero del anillo exterior
D_1	166,2 mm	Diámetro del labio del anillo exterior
α	30 °	Contact angle

Rango de temperatura

T_{\min}	-25 °C	Temperatura mín. de funcionamiento
T_{\max}	120 °C	Temperatura máx. de funcionamiento

Características



Carga radial



Carga axial en un sentido



Carga axial en ambos sentidos



Lubricación de por vida, ausencia de mantenimiento



Lubricación con grasa



Obturado en ambos lados