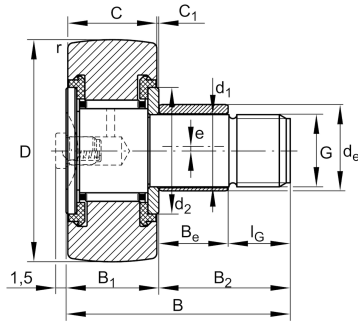
**KRE19-PP**

Rodillo de levas

Stud type track rollers KRE...-PP-A, single row needle roller bearings with particularly thick-walled outer ring, needle roller and cage assembly and a solid roller stud with fixing thread and a mounting aid, axial guidance of outer ring is provided by the plastic axial plain washers, contact flange and contact washer, three-stage sealing by plastic axial plain washer on both sides, with eccentric collar

Información técnica



Variante de su producto actual

Obturaciones	PP	Obturaciones de contacto en ambos lados
Perfil del anillo exterior	IOP	Optimized INA-profile
Engrasadores	1x	Drive-fit lubrication nipple unmounted 1x
Assembling aid head	SL	Mounting slot

Medidas principales y datos de rendimiento

D	19 mm	Diámetro exterior
d ₁	8 mm	Diámetro de ajuste del rodillo de levas / bulón
B	32 mm	Anchura
C _{r w}	3.550 N	Capacidad de carga dinámica, radial
C _{0 r w}	4.100 N	Capacidad de carga estática, radial
C _{ur w}	560 N	Límite de carga por fatiga, radial
n _{D G}	11.000 1/min	Velocidad en la lubricación permanente con grasa
≈m	31,01 g	Peso



Medidas

B ₁	12,2 mm	Anchura del disco de fricción
B ₂	20 mm	Perno/longitud efectiva del bulón
C	11 mm	Ancho del anillo exterior
C ₁	0,6 mm	Protrusión del anillo exterior para el disco de fricción
r _{min}	0,15 mm	Medidas mínimas del chaflán
d ₂	15 mm	Diámetro del tope del disco de fricción
G	M8	Rosca
l _G	10 mm	Longitud de rosca
d _e	11 mm	Diámetro de excéntrica
B _e	9 mm	Anchura, excéntrico
e	0,5 mm	Excentricidad

Información adicional

	NIPA1	Engrasador a presión
	1,5 mm	Protrusión del engrasador
M _A	8 Nm	Tuerca par de apriete

Características



Carga radial



Lubricación de por vida, ausencia de mantenimiento



Lubricación con grasa



Obturado en ambos lados