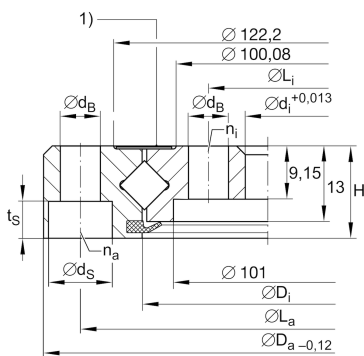


**XU060111-A** [↗](#)

Slewing ring, Crossed roller bearing, without gear teeth

Crossed roller bearings without gear teeth,
sealed on both sides

Información técnica

**Medidas principales y datos de rendimiento**

d_i	76,2 mm	Diámetro del agujero
	0,013 mm	Tolerancia superior diámetro del agujero
	0 mm	Tolerancia inferior diámetro del agujero
t	9,15 mm	Longitud centrado anillo interior
D_a	145,79 mm	Diámetro exterior
	0 mm	Tolerancia superior diámetro exterior
	-0,12 mm	Tolerancia inferior diámetro exterior
H	15,87 mm	Altura
	101 mm	Diámetro rotación anillo interior
$\approx m$	1,2 kg	Peso



Medidas

D_i	111,8 mm	
L_a	133,1 mm	Diámetro del círculo primitivo de rodadura agujeros de fijación anillo exterior
n_a	8	Número de agujeros de fijación en el anillo exterior
h_i	13 mm	Altura del anillo individual
d_B	6,9 mm	Agujero de fijación
d_S	11 mm	Diámetro de refundido de los agujeros de fijación
t_S	6,35 mm	Profundidad de refundido de los agujeros de fijación
L_i	88,9 mm	Diámetro del círculo primitivo de rodadura agujeros de fijación anillo interior
n_i	8	Número de agujeros de fijación en el anillo interior
VSP _{min}	0,005 mm	Precarga mín. del rodamiento
VSP _{max}	0,02 mm	Precarga máx. del rodamiento

Rango de temperatura

T_{min}	-30 °C	Temperatura mín. de funcionamiento
T_{max}	80 °C	Temperatura máx. de funcionamiento

Factores de cálculo

C_a	31.500 N	Capacidad de carga dinámica, axial
C_r	22.500 N	Capacidad de carga dinámica, radial (solo para carga radial)
C_{0a}	57.000 N	Capacidad de carga estática, axial
C_{0r}	28.000 N	Capacidad de carga estática, radial (solo para carga radial)
F_{rzu}	7.600 N	Carga radial máx. tornillos



Características



Carga radial



Carga axial en un sentido



Carga axial en ambos sentidos



Momentos alrededor de todos los ejes



Lubricación con grasa



Obturado en ambos lados