

**FAG****33206-XL**

## Rodamiento de rodillos cónicos

Tapered roller bearings 332, main dimensions  
acc. to DIN 720, separable**X-life**

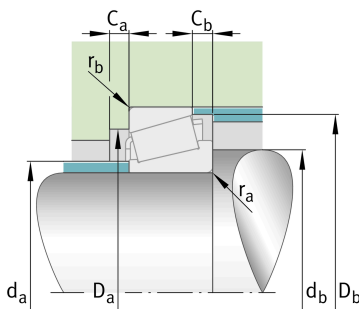
## Información técnica

## Variante de su producto actual

Clase de tolerancia	P6X	Clase 6X (ISO 492:2014)
Tratamiento térmico	Norma	
Jaula	Norma	Estándar
Ejecución interna	Standard	
Nivel de calidad	XL	X-life
Número de hileras de elementos rodantes	1	Single-row design

## Medidas principales y datos de rendimiento

d	30 mm	Diámetro del agujero
D	62 mm	Diámetro exterior
B	25 mm	Anchura del anillo interior
C	19,5 mm	Ancho del anillo exterior
T	25 mm	Width, total
$C_r$	81.000 N	Capacidad de carga dinámica, radial
$C_{0r}$	78.000 N	Capacidad de carga estática, radial
$C_{ur}$	12.600 N	Límite de carga por fatiga, radial
$n_G$	14.300 1/min	Velocidad límite de rotación
$n_{gr}$	7.000 1/min	Velocidad nominal térmica
$m$	355 g	Peso





### Medidas de montaje

$d_{a \max}$	36 mm	Diámetro máximo del resalte del eje
$d_{b \min}$	36 mm	Diámetro mínimo del resalte del eje
$D_{a \min}$	53 mm	Diámetro mínimo del resalte del alojamiento
$D_{a \max}$	56 mm	Diámetro máximo del resalte del alojamiento
$D_{b \min}$	59 mm	Diámetro mínimo del resalte del alojamiento
$C_{a \min}$	5 mm	Espacio axial mínimo
$C_{b \min}$	5,5 mm	Minimum axial space
$r_{a \max}$	1 mm	Radio máximo de garganta del eje
$r_{b \max}$	1 mm	Radio máximo de garganta del soporte

### Medidas

$r_{1, 2 \min}$	1 mm	Medidas mínimas del chaflán de la cara posterior del anillo interior
$r_{3, 4 \min}$	1 mm	Medidas mínimas del chaflán de la cara posterior del anillo exterior
$a$	16 mm	Distancia entre los vértices de los conos de presión
$d_1$	47 mm	Diámetro del borde de guía del anillo interior

### Rango de temperatura

$T_{\min}$	-30 °C	Temperatura mín. de funcionamiento
$T_{\max}$	120 °C	Temperatura máx. de funcionamiento

### Factores de cálculo

$e$	0,34	Valor límite de $F_a/F_r$ para la aplicabilidad de dif. Valores de los factores X e Y
$Y$	1,76	Dynamic axial load factor
$Y_0$	0,97	Factor de carga axial estática

### Información adicional

T2DE030

Referencia comparativa para ISO 10317 e ISO 355



### Características

---

-  Carga radial
-  Carga axial en un sentido
-  Lubricación con grasa
-  Lubricación con aceite
-  No obturado