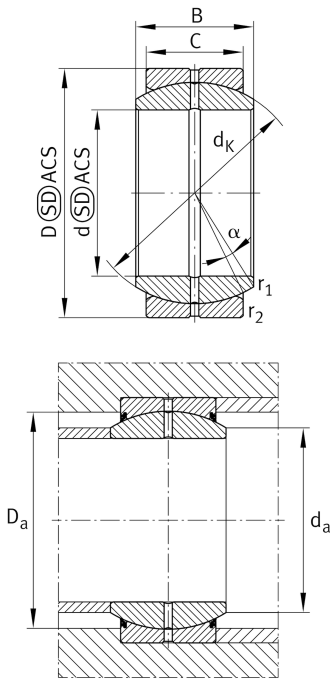


**GE12-DO** [↗](#)

## Rótula

Rótula GE...-DO, radial, mantenimiento necesario

## Información técnica



## Variante de su producto actual

|                             |                      |  |
|-----------------------------|----------------------|--|
| Maintenance                 | Maintenance required |  |
| Material                    | Acero                | Acero  |
| Obturaciones                | Sin                  | Without  |
| Juego radial del rodamiento | CN (Group N)         | Normal internal clearance  |
| Recubrimiento               | Durotect M           | Inner- and outer ring coated with Durotect M (Manganese Phosphate) |

## Medidas principales y datos de rendimiento

|                 |          |                                     |
|-----------------|----------|-------------------------------------|
| d               | 12 mm    | Diámetro del agujero del rodamiento |
| D               | 22 mm    | Diámetro exterior del rodamiento    |
| B               | 10 mm    | Anchura del anillo interior         |
| C <sub>r</sub>  | 13.900 N | Capacidad de carga dinámica, radial |
| C <sub>0r</sub> | 53.600 N | Capacidad de carga estática, radial |
| ≈m              | 16,6 g   | Peso                                |

## Medidas de montaje

|                    |         |                                     |
|--------------------|---------|-------------------------------------|
| r <sub>1smin</sub> | 0,3 mm  | Distancia entre bordes              |
| r <sub>2smin</sub> | 0,3 mm  | Distancia entre bordes              |
| d <sub>a max</sub> | 14,9 mm | Medida de conexión Anillo interior  |
| D <sub>a min</sub> | 17,5 mm | Diámetro de la conexión de soportes |



### Medidas

|            |               |  |
|------------|---------------|--|
| C          | 7 mm          | Ancho del anillo exterior                                |
| $d_K$      | 18 mm         | Diámetro de bola   |
| $\alpha$   | 11 °          | Ángulo de inclinación                                    |
| $d_{OT}$   | 0 mm          | Diámetro del agujero del rodamiento, tolerancia superior |
| $d_{UT}$   | -0,008 mm     | Diámetro del agujero del rodamiento, tolerancia inferior |
| $D_{OT}$   | 0 mm          | Diámetro exterior, tolerancia superior                   |
| $D_{UT}$   | -0,009 mm     | Diámetro exterior, tolerancia inferior                   |
| $B_{OT}$   | 0 mm          | Anchura del anillo interior, tolerancia superior         |
| $B_{UT}$   | -0,12 mm      | Anchura del anillo interior, tolerancia inferior         |
| $C_{OT}$   | 0 mm          | Ancho del anillo exterior, tolerancia superior           |
| $C_{UT}$   | -0,24 mm      | Anchura del anillo exterior, tolerancia inferior         |
| $G_r$      | 0,032 - 0,068 | Juego radial   |
| $G_{rmax}$ | 0,068 mm      | Radial clearance, maximum                                |
| $G_{rmin}$ | 0,032 mm      | Radial clearance, minimum                                |

### Rango de temperatura

|           |        |                                    |
|-----------|--------|------------------------------------|
| $T_{min}$ | -60 °C | Temperatura mín. de funcionamiento |
| $T_{max}$ | 200 °C | Temperatura máx. de funcionamiento |

### Características

-  Carga radial
-  Carga axial en un sentido
-  Carga axial en ambos sentidos
-  Lubricación con grasa
-  No obturado
-  Errores de alineación estáticos
-  Errores de alineación dinámicos