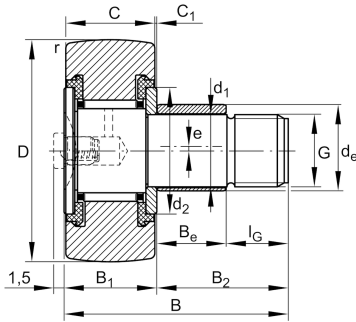
**KRE16-PP**

## Rodillo de levas

Stud type track rollers KRE...-PP-A, single row needle roller bearings with particularly thick-walled outer ring, needle roller and cage assembly and a solid roller stud with fixing thread and a mounting aid, axial guidance of outer ring is provided by the plastic axial plain washers, contact flange and contact washer, three-stage sealing by plastic axial plain washer on both sides, with eccentric collar

## Información técnica



## Variante de su producto actual

Obturaciones	PP	Obturaciones de contacto en ambos lados
Perfil del anillo exterior	IOP	Optimized INA-profile
Engrasadores	1x	Drive-fit lubrication nipple unmounted 1x
Assembling aid head	SL	Mounting slot

## Medidas principales y datos de rendimiento

D	16 mm	Diámetro exterior
d <sub>1</sub>	6 mm	Diámetro de ajuste del rodillo de levas / bulón
B	28 mm	Anchura
C <sub>r w</sub>	3.200 N	Capacidad de carga dinámica, radial
C <sub>0 r w</sub>	3.450 N	Capacidad de carga estática, radial
C <sub>ur w</sub>	465 N	Límite de carga por fatiga, radial
n <sub>D G</sub>	14.000 1/min	Velocidad en la lubricación permanente con grasa
≈m	19,227 g	Peso



### Medidas

B <sub>1</sub>	12,2 mm	Anchura del disco de fricción
B <sub>2</sub>	16 mm	Perno/longitud efectiva del bulón
C	11 mm	Ancho del anillo exterior
C <sub>1</sub>	0,6 mm	Protrusión del anillo exterior para el disco de fricción
r <sub>min</sub>	0,15 mm	Medidas mínimas del chaflán
d <sub>2</sub>	12,5 mm	Diámetro del tope del disco de fricción
G	M6	Rosca
l <sub>G</sub>	8 mm	Longitud de rosca
d <sub>e</sub>	9 mm	Diámetro de excéntrica
B <sub>e</sub>	7 mm	Anchura, excéntrico
e	0,5 mm	Excentricidad

### Información adicional

	NIPA1	Engrasador a presión
	1,5 mm	Protrusión del engrasador
M <sub>A</sub>	3 Nm	Tuerca par de apriete

### Características



Carga radial



Lubricación de por vida, ausencia de mantenimiento



Lubricación con grasa



Obturado en ambos lados