

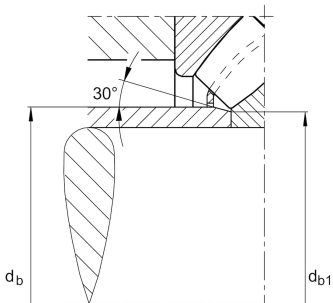
**FAG****29348-E1-XL-N1**

Rodamiento axial oscilante de rodillos

Rodamiento axial oscilante de rodillos 293...-E1-XL, sin anillo lateral

X-life

Información técnica



Variante de su producto actual

Tratamiento térmico	Standard	Standard
Jaula	JP	Jaula de chapa de acero
Locating feature, housing washer	N1	Función de alojamiento, anillo de alojamiento del rodamiento
Agujeros roscados	Sin	
Anchura limitada y variación de inclinación	Norma	Estándar
Test de certificación	Sin	Sin

Medidas principales y datos de rendimiento

d	240 mm	Diámetro del agujero
D	380 mm	Diámetro exterior
T	85 mm	Height
C _a	2.040.000 N	Capacidad de carga dinámica, axial
C _{0a}	6.500.000 N	Capacidad de carga estática, axial
C _{ua}	770.000 N	Límite de carga por fatiga, axial
n _G	1.710 1/min	Velocidad límite de rotación
n _{gr}	880 1/min	Velocidad de referencia
≈m	32.32 kg	Peso



Medidas de montaje

$d_{a \min}$	305 mm	Diámetro mínimo resalte del eje
$D_{a \max}$	337 mm	Diámetro máximo del resalte del alojamiento
$D_{b \min}$	390 mm	Diámetro mínimo de agujero del soporte
$d_{b \max}$	259 mm	Distancia máxima del casquillo
$d_{b1 \max}$	252 mm	Diámetro máximo de chafán del casquillo distanciador
$r_{a \max}$	3 mm	Radio máximo de la ranura
	30 °	Ángulo del chafán del casquillo distanciador

Medidas

D_1	295,5 mm	Diámetro de agujero del anillo de alojamiento
d_1	350,6 mm	Diámetro del borde del anillo del eje
r_{\min}	4 mm	Minimum chamfer dimension
T_1	40,5 mm	Altura del anillo de alojamiento
T_3	54 mm	Altura del anillo del eje
T_5	76,1 mm	Distancia anillo del eje - jaula
A	135 mm	Distancia del punto central

Rango de temperatura

T_{\min}	-30 °C	Temperatura mín. de funcionamiento
T_{\max}	200 °C	Temperatura máx. de funcionamiento



Características



Carga radial



Carga axial en un sentido



Lubricación con grasa



Lubricación con aceite



No obturado



Gran rodamiento



Errores de alineación estáticos



Errores de alineación dinámicos