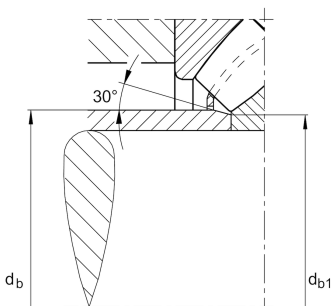


**FAG****29452-E1-XL-N1**

Rodamiento axial oscilante de rodillos

Rodamiento axial oscilante de rodillos 294..-
E1-XL, sin anillo lateral**X-life**

Información técnica



Variante de su producto actual

| | | |
|---|----------|--|
| Tratamiento térmico | Standard | Standard |
| Jaula | JP | Jaula de chapa de acero |
| Locating feature, housing washer | N1 | Función de alojamiento, anillo de alojamiento del rodamiento |
| Agujeros roscados | Sin | |
| Anchura limitada y variación de inclinación | Norma | Estándar |
| Test de certificación | Sin | Sin |

Medidas principales y datos de rendimiento

| | | |
|-----------------|--------------|------------------------------------|
| d | 260 mm | Diámetro del agujero |
| D | 480 mm | Diámetro exterior |
| T | 132 mm | Height |
| C _a | 4.400.000 N | Capacidad de carga dinámica, axial |
| C _{0a} | 13.200.000 N | Capacidad de carga estática, axial |
| C _{ua} | 1.310.000 N | Límite de carga por fatiga, axial |
| n _G | 1.350 1/min | Velocidad límite de rotación |
| n _{gr} | 660 1/min | Velocidad de referencia |
| ≈m | 94,56 kg | Peso |



Medidas de montaje

| | | |
|---------------|--------|--|
| $d_{a \min}$ | 365 mm | Diámetro mínimo resalte del eje |
| $D_{a \max}$ | 419 mm | Diámetro máximo del resalte del alojamiento |
| $D_{b \min}$ | 488 mm | Diámetro mínimo de agujero del soporte |
| $d_{b \max}$ | 296 mm | Distancia máxima del casquillo |
| $d_{b1 \max}$ | 280 mm | Diámetro máximo de chafán del casquillo distanciador |
| $r_a \max$ | 5 mm | Radio máximo de la ranura |
| | 30 ° | Ángulo del chafán del casquillo distanciador |

Medidas

| | | |
|------------|----------|---|
| D_1 | 346 mm | Diámetro de agujero del anillo de alojamiento |
| d_1 | 435 mm | Diámetro del borde del anillo del eje |
| r_{\min} | 6 mm | Minimum chamfer dimension |
| T_1 | 63 mm | Altura del anillo de alojamiento |
| T_3 | 86 mm | Altura del anillo del eje |
| T_5 | 118,9 mm | Distancia anillo del eje - jaula |
| A | 154 mm | Distancia del punto central |

Rango de temperatura

| | | |
|------------|--------|------------------------------------|
| T_{\min} | -30 °C | Temperatura mín. de funcionamiento |
| T_{\max} | 200 °C | Temperatura máx. de funcionamiento |



Características



Carga radial



Carga axial en un sentido



Lubricación con grasa



Lubricación con aceite



No obturado



Gran rodamiento



Errores de alineación estáticos



Errores de alineación dinámicos