



FAG

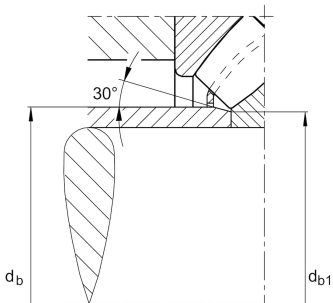
**29456-E1-XL-N1-THO**

Rodamiento axial oscilante de rodillos

Rodamiento axial oscilante de rodillos 294..-  
E1-XL, sin anillo lateral

X-life

## Información técnica



## Variante de su producto actual

Tratamiento térmico	Standard	Standard
Jaula	JP	Jaula de chapa de acero
Locating feature, housing washer	N1	Función de alojamiento, anillo de alojamiento del rodamiento
Agujeros roscados	THO	Agujeros roscados, anillo de alojamiento
Anchura limitada y variación de inclinación	Norma	Estándar
Test de certificación	Sin	Sin

## Medidas principales y datos de rendimiento

d	280 mm	Diámetro del agujero
D	520 mm	Diámetro exterior
T	145 mm	Height
C <sub>a</sub>	5.200.000 N	Capacidad de carga dinámica, axial
C <sub>0a</sub>	15.800.000 N	Capacidad de carga estática, axial
C <sub>ua</sub>	1.500.000 N	Límite de carga por fatiga, axial
n <sub>G</sub>	1.230 1/min	Velocidad límite de rotación
n <sub>gr</sub>	600 1/min	Velocidad de referencia
≈m	124,44 kg	Peso



### Medidas de montaje

$d_{a \min}$	395 mm	Diámetro mínimo resalte del eje
$D_{a \max}$	446 mm	Diámetro máximo del resalte del alojamiento
$D_{b \min}$	530 mm	Diámetro mínimo de agujero del soporte
$d_{b \max}$	320 mm	Distancia máxima del casquillo
$d_{b1 \max}$	302 mm	Diámetro máximo de chafán del casquillo distanciador
$r_{a \max}$	5 mm	Radio máximo de la ranura
	30 °	Ángulo del chafán del casquillo distanciador

### Medidas

$D_1$	372 mm	Diámetro de agujero del anillo de alojamiento
$d_1$	473,1 mm	Diámetro del borde del anillo del eje
$r_{\min}$	6 mm	Minimum chamfer dimension
$T_1$	70 mm	Altura del anillo de alojamiento
$T_3$	95 mm	Altura del anillo del eje
$T_5$	130,5 mm	Distancia anillo del eje - jaula
A	166 mm	Distancia del punto central

### Rango de temperatura

$T_{\min}$	-30 °C	Temperatura mín. de funcionamiento
$T_{\max}$	200 °C	Temperatura máx. de funcionamiento



### Características

---



Carga radial



Carga axial en un sentido



Lubricación con grasa



Lubricación con aceite



No obturado



Gran rodamiento



Errores de alineación estáticos



Errores de alineación dinámicos