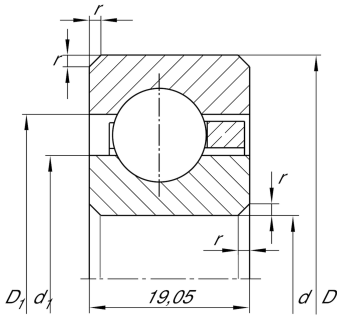


**CSCF060** [↗](#)

Rodamiento rígido a bolas

Deep groove ball bearing, Thin section bearing CSCF, brass sheet metal cage

Información técnica

**Variante de su producto actual**

Logistical code	HLE	-
Obturaciones	Sin	Sin
Jaula	YH	Brass sheet metal
Medidas / termoestabilizadas	SN	estabilización térmica dimensional (120°)
Clase de tolerancia	PL1	Class PL1, Normal
Juego radial del rodamiento	PL1	Class PL1, Normal
Lubricante	Sin	Sin

Medidas principales y datos de rendimiento

d	152,4 mm	Diámetro del agujero
D	190,5 mm	Diámetro exterior
B	19,05 mm	Anchura
C _r	27.000 N	Capacidad de carga dinámica, radial
C _{0r}	29.500 N	Capacidad de carga estática, radial
n _G	3.150 1/min	Velocidad límite de rotación
≈m	1,22 kg	Peso

Medidas

r _{min}	2 mm	Minimum chamfer dimension
d ₁	166,5 mm	Diámetro del resalte del anillo interior
D ₁	176,4 mm	Diámetro del resalte del anillo exterior



Rango de temperatura

T_{min}	-30 °C	Temperatura mín. de funcionamiento
T_{max}	120 °C	Temperatura máx. de funcionamiento

Características

-  Carga radial
-  Carga axial en un sentido
-  Carga axial en ambos sentidos
-  Lubricación con grasa
-  Lubricación con aceite
-  No obturado