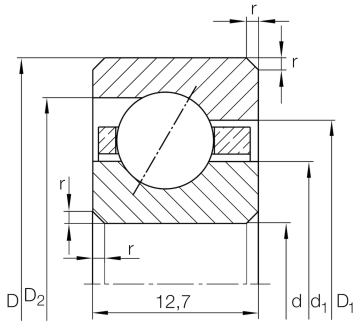


**CSED070**

Rodamiento a bolas de contacto angular

Angular contact ball bearing, Thin section bearing CSED, brass sheet metal cage

Información técnica



Variante de su producto actual

Logistical code	HLE	-
Obturaciones	Sin	Sin
Jaula	YP	Brass sheet metal
Clase de tolerancia	PL1	Class PL1, Normal
Lubricante	Sin	Sin

Medidas principales y datos de rendimiento

d	177,8 mm	Diámetro del agujero
D	203,2 mm	Diámetro exterior
B	12,7 mm	Width
C _r	14.900 N	Capacidad de carga dinámica, radial
C _{0r}	23.700 N	Capacidad de carga estática, radial
n _G	2.950 1/min	Velocidad límite de rotación
≈m	0,6 kg	Peso








Medidas

r_{min}	1,5 mm	Minimum chamfer dimension
d_1	187,2 mm	Diámetro del resalte del anillo interior
D_1	193,8 mm	Diámetro del resalte del anillo exterior
D_2	196,5 mm	Estrecho diámetro del realce del anillo exterior
α	30 °	Contact angle

Rango de temperatura

T_{min}	-30 °C	Temperatura mín. de funcionamiento
T_{max}	120 °C	Temperatura máx. de funcionamiento

Características

-  F_r Carga radial
-  F_a Carga axial en un sentido
-  Lubricación con grasa
-  Lubricación con aceite
-  No obturado