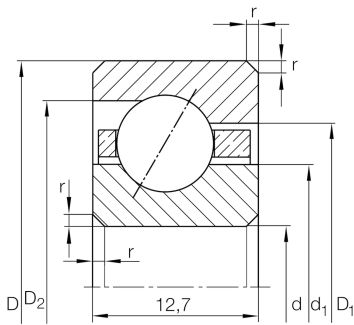


**CSED090**

Rodamiento a bolas de contacto angular

Angular contact ball bearing, Thin section bearing CSED, brass sheet metal cage

Información técnica

**Variante de su producto actual**

Logistical code	HLE	-
Obturaciones	Sin	Sin
Jaula	YP	Brass sheet metal
Clase de tolerancia	PL1	Class PL1, Normal
Lubricante	Sin	Sin

Medidas principales y datos de rendimiento

d	228,6 mm	Diámetro del agujero
D	254 mm	Diámetro exterior
B	12,7 mm	Width
C _r	16.300 N	Capacidad de carga dinámica, radial
C _{0r}	30.500 N	Capacidad de carga estática, radial
n _G	2.290 1/min	Velocidad límite de rotación
≈m	0,77 kg	Peso








Medidas

r_{\min}	1,5 mm	Minimum chamfer dimension
d_1	238 mm	Diámetro del resalte del anillo interior
D_1	244,6 mm	Diámetro del resalte del anillo exterior
D_2	247,2 mm	Estrecho diámetro del realce del anillo exterior
α	30 °	Contact angle

Rango de temperatura

T_{\min}	-30 °C	Temperatura mín. de funcionamiento
T_{\max}	120 °C	Temperatura máx. de funcionamiento

Características

-  F_r Carga radial
-  F_a Carga axial en un sentido
-  Lubricación con grasa
-  Lubricación con aceite
-  No obturado