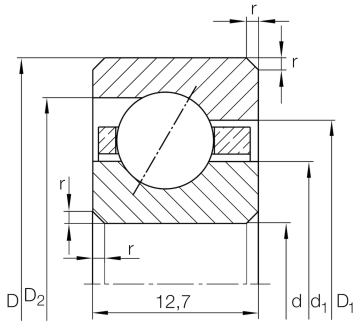


**CSED100**

Rodamiento a bolas de contacto angular

Angular contact ball bearing, Thin section bearing CSED, brass sheet metal cage

Información técnica



Variante de su producto actual

| | | |
|---------------------|-----|-------------------|
| Logistical code | HLE | - |
| Obturaciones | Sin | Sin |
| Jaula | YP | Brass sheet metal |
| Clase de tolerancia | PL1 | Class PL1, Normal |
| Lubricante | Sin | Sin |

Medidas principales y datos de rendimiento

| | | |
|-----------------|-------------|-------------------------------------|
| d | 254 mm | Diámetro del agujero |
| D | 279,4 mm | Diámetro exterior |
| B | 12,7 mm | Width |
| C _r | 16.900 N | Capacidad de carga dinámica, radial |
| C _{0r} | 33.500 N | Capacidad de carga estática, radial |
| n _G | 2.070 1/min | Velocidad límite de rotación |
| ≈m | 0,85 kg | Peso |








Medidas

| | | |
|------------|----------|--|
| r_{\min} | 1,5 mm | Minimum chamfer dimension |
| d_1 | 263,4 mm | Diámetro del resalte del anillo interior |
| D_1 | 270 mm | Diámetro del resalte del anillo exterior |
| D_2 | 272,6 mm | Estrecho diámetro del realce del anillo exterior |
| α | 30 ° | Contact angle |

Rango de temperatura

| | | |
|------------|--------|------------------------------------|
| T_{\min} | -30 °C | Temperatura mín. de funcionamiento |
| T_{\max} | 120 °C | Temperatura máx. de funcionamiento |

Características

-  Carga radial
-  Carga axial en un sentido
-  Lubricación con grasa
-  Lubricación con aceite
-  No obturado