

**CSEF055** [↗](#)

Rodamiento a bolas de contacto angular

Angular contact ball bearing, Thin section bearing CSEF, brass sheet metal cage

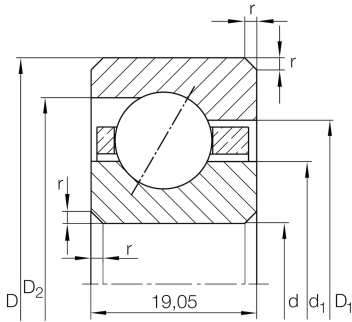
Información técnica

Variante de su producto actual

Logistical code	HLE	-
Obturaciones	Sin	Sin
Jaula	YP	Brass sheet metal
Clase de tolerancia	PL1	Class PL1, Normal
Lubricante	Sin	Sin

Medidas principales y datos de rendimiento

d	139,7 mm	Diámetro del agujero
D	177,8 mm	Diámetro exterior
B	19,05 mm	Width
C _r	26.500 N	Capacidad de carga dinámica, radial
C _{0r}	32.000 N	Capacidad de carga estática, radial
n _G	3.450 1/min	Velocidad límite de rotación
≈m	1,17 kg	Peso










Medidas

r_{\min}	2 mm	Minimum chamfer dimension
d_1	153,8 mm	Diámetro del resalte del anillo interior
D_1	163,7 mm	Diámetro del resalte del anillo exterior
D_2	168 mm	Estrecho diámetro del realce del anillo exterior
α	30 °	Contact angle

Rango de temperatura

T_{\min}	-30 °C	Temperatura mín. de funcionamiento
T_{\max}	120 °C	Temperatura máx. de funcionamiento

Características

-  Carga radial
-  Carga axial en un sentido
-  Lubricación con grasa
-  Lubricación con aceite
-  No obturado