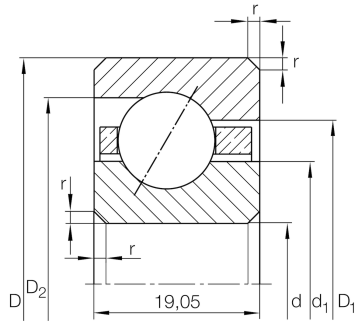


**CSEF110** [↗](#)

## Rodamiento a bolas de contacto angular

Angular contact ball bearing, Thin section bearing CSEF, brass sheet metal cage

## Información técnica



## Variante de su producto actual

Logistical code	HLE	-
Obturaciones	Sin	Sin
Jaula	YP	Brass sheet metal
Clase de tolerancia	PL1	Class PL1, Normal
Lubricante	Sin	Sin

## Medidas principales y datos de rendimiento

d	279,4 mm	Diámetro del agujero
D	317,5 mm	Diámetro exterior
B	19,05 mm	Width
C <sub>r</sub>	34.000 N	Capacidad de carga dinámica, radial
C <sub>0r</sub>	64.000 N	Capacidad de carga estática, radial
n <sub>G</sub>	1.810 1/min	Velocidad límite de rotación
≈m	2,15 kg	Peso








### Medidas

$r_{\min}$	2 mm	Minimum chamfer dimension
$d_1$	293,5 mm	Diámetro del resalte del anillo interior
$D_1$	303,4 mm	Diámetro del resalte del anillo exterior
$D_2$	307,5 mm	Estrecho diámetro del realce del anillo exterior
$\alpha$	30 °	Contact angle

### Rango de temperatura

$T_{\min}$	-30 °C	Temperatura mín. de funcionamiento
$T_{\max}$	120 °C	Temperatura máx. de funcionamiento

### Características

-   $F_r$  Carga radial
-   $F_a$  Carga axial en un sentido
-  Lubricación con grasa
-  Lubricación con aceite
-  No obturado