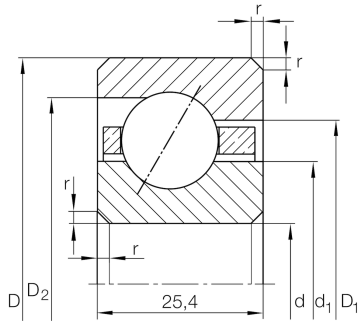


**CSEG100**

Rodamiento a bolas de contacto angular

Angular contact ball bearing, Thin section bearing CSEG, brass sheet metal cage

Información técnica



Variante de su producto actual

Logistical code	HLE	-
Obturaciones	Sin	Sin
Jaula	YP	Brass sheet metal
Clase de tolerancia	PL1	Class PL1, Normal
Lubricante	Sin	Sin

Medidas principales y datos de rendimiento

d	254 mm	Diámetro del agujero
D	304,8 mm	Diámetro exterior
B	25,4 mm	Width
C _r	52.000 N	Capacidad de carga dinámica, radial
C _{0r}	82.000 N	Capacidad de carga estática, radial
n _G	1.910 1/min	Velocidad límite de rotación
≈m	3,62 kg	Peso








Medidas

r_{\min}	2 mm	Minimum chamfer dimension
d_1	272,9 mm	Diámetro del resalte del anillo interior
D_1	286 mm	Diámetro del resalte del anillo exterior
D_2	291,7 mm	Estrecho diámetro del realce del anillo exterior
α	30 °	Contact angle

Rango de temperatura

T_{\min}	-30 °C	Temperatura mín. de funcionamiento
T_{\max}	120 °C	Temperatura máx. de funcionamiento

Características

-  Carga radial
-  Carga axial en un sentido
-  Lubricación con grasa
-  Lubricación con aceite
-  No obturado