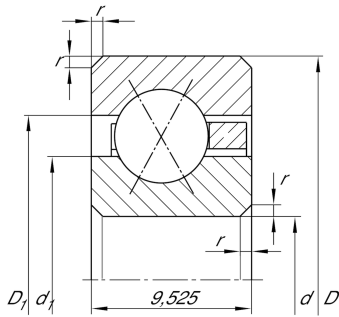


**CSXC080**

Rodamiento con cuatro puntos de contacto

Four point contact bearing, Thin section bearing CSXC, brass sheet metal cage

## Información técnica



## Variante de su producto actual

Logistical code	HLE	-
Obturaciones	Sin	Sin
Jaula	YH	Brass sheet metal
Clase de tolerancia	PL1	Class PL1, Normal
Juego radial del rodamiento	PL1	Class PL1, Normal
Lubricante	Sin	Sin

## Medidas principales y datos de rendimiento

d	203,2 mm	Diámetro del agujero
D	222,25 mm	Diámetro exterior
B	9,525 mm	Anchura
$C_r$	13.200 N	Capacidad de carga dinámica, radial
$C_{0r}$	28.000 N	Capacidad de carga estática, radial
$n_G$	1.430 1/min	Velocidad límite de rotación
$m$	380 g	Peso

## Medidas

$r_{min}$	1 mm	Minimum chamfer dimension
$d_1$	210,2 mm	Diámetro del resalte del anillo interior
$D_1$	215,2 mm	Diámetro del resalte del anillo exterior
$\alpha$	30 °	Contact angle



### Rango de temperatura

$T_{min}$	-30 °C	Temperatura mín. de funcionamiento
$T_{max}$	120 °C	Temperatura máx. de funcionamiento

### Características



Carga radial



Carga axial en un sentido



Carga axial en ambos sentidos



Lubricación con grasa



Lubricación con aceite



No obturado