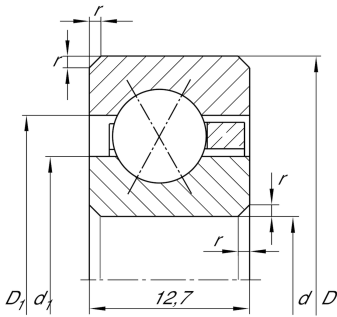


**CSXD040**

Rodamiento con cuatro puntos de contacto

Four point contact bearing, Thin section bearing CSXD, brass sheet metal cage

Información técnica



Variante de su producto actual

| | | |
|-----------------------------|-----|-------------------|
| Logistical code | HLE | - |
| Obturaciones | Sin | Sin |
| Jaula | YH | Brass sheet metal |
| Clase de tolerancia | PL1 | Class PL1, Normal |
| Juego radial del rodamiento | PL1 | Class PL1, Normal |
| Lubricante | Sin | Sin |

Medidas principales y datos de rendimiento

| | | |
|----------|-------------|-------------------------------------|
| d | 101,6 mm | Diámetro del agujero |
| D | 127 mm | Diámetro exterior |
| B | 12,7 mm | Anchura |
| C_r | 16.500 N | Capacidad de carga dinámica, radial |
| C_{0r} | 20.800 N | Capacidad de carga estática, radial |
| n_G | 3.000 1/min | Velocidad límite de rotación |
| m | 350 g | Peso |

Medidas

| | | |
|-----------|----------|------------------------------------------|
| r_{min} | 1,5 mm | Minimum chamfer dimension |
| d_1 | 111 mm | Diámetro del resalte del anillo interior |
| D_1 | 117,6 mm | Diámetro del resalte del anillo exterior |
| α | 30 ° | Contact angle |



Rango de temperatura

| | | |
|------------|--------|------------------------------------|
| T_{\min} | -30 °C | Temperatura mín. de funcionamiento |
| T_{\max} | 120 °C | Temperatura máx. de funcionamiento |

Características

-  Carga radial
-  Carga axial en un sentido
-  Carga axial en ambos sentidos
-  Lubricación con grasa
-  Lubricación con aceite
-  No obturado