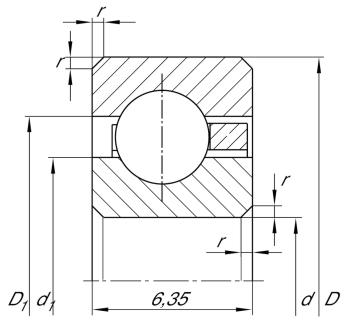


**CSCA025**

## Rodamiento rígido a bolas

Deep groove ball bearing, Thin section bearing CSCA, brass sheet metal cage

## Información técnica



## Variante de su producto actual

Logistical code	HLE	-
Obturaciones	Sin	Sin
Jaula	YH	Brass sheet metal
Medidas / termoestabilizadas	SN	estabilización térmica dimensional (120°)
Clase de tolerancia	PL1	Class PL1, Normal
Juego radial del rodamiento	PL1	Class PL1, Normal
Lubricante	Sin	Sin

## Medidas principales y datos de rendimiento

d	63,5 mm	Diámetro del agujero
D	76,2 mm	Diámetro exterior
B	6,35 mm	Anchura
C <sub>r</sub>	3.600 N	Capacidad de carga dinámica, radial
C <sub>0r</sub>	3.250 N	Capacidad de carga estática, radial
n <sub>G</sub>	8.500 1/min	Velocidad límite de rotación
≈m	60 g	Peso

## Medidas

r <sub>min</sub>	0,6 mm	Minimum chamfer dimension
d <sub>1</sub>	68,2 mm	Diámetro del resalte del anillo interior
D <sub>1</sub>	71,5 mm	Diámetro del resalte del anillo exterior



### Rango de temperatura

$T_{\min}$	-30 °C	Temperatura mín. de funcionamiento
$T_{\max}$	120 °C	Temperatura máx. de funcionamiento

### Características



Carga radial



Carga axial en un sentido



Carga axial en ambos sentidos



Lubricación con grasa



Lubricación con aceite



No obturado