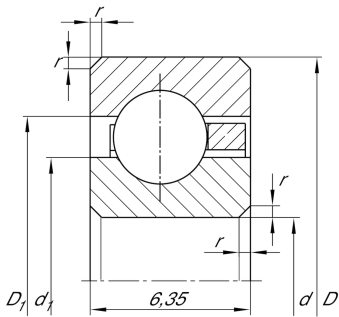


**CSCA040**

Rodamiento rígido a bolas

Deep groove ball bearing, Thin section bearing CSCA, brass sheet metal cage

Información técnica

**Variante de su producto actual**

Logistical code	HLE	-
Obturaciones	Sin	Sin
Jaula	YH	Brass sheet metal
Medidas / termoestabilizadas	SN	estabilización térmica dimensional (120°)
Clase de tolerancia	PL1	Class PL1, Normal
Juego radial del rodamiento	PL1	Class PL1, Normal
Lubricante	Sin	Sin

Medidas principales y datos de rendimiento

d	101,6 mm	Diámetro del agujero
D	114,3 mm	Diámetro exterior
B	6,35 mm	Anchura
C _r	4.200 N	Capacidad de carga dinámica, radial
C _{0r}	5.200 N	Capacidad de carga estática, radial
n _G	5.400 1/min	Velocidad límite de rotación
≈m	90 g	Peso

Medidas

r _{min}	0,6 mm	Minimum chamfer dimension
d ₁	106,3 mm	Diámetro del resalte del anillo interior
D ₁	109,6 mm	Diámetro del resalte del anillo exterior



Rango de temperatura

T_{\min}	-30 °C	Temperatura mín. de funcionamiento
T_{\max}	120 °C	Temperatura máx. de funcionamiento

Características

-  Carga radial
-  Carga axial en un sentido
-  Carga axial en ambos sentidos
-  Lubricación con grasa
-  Lubricación con aceite
-  No obturado