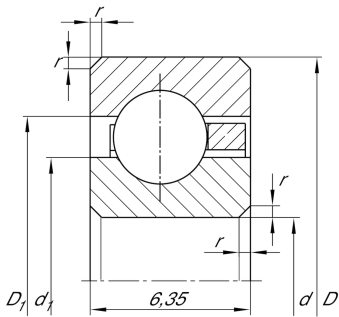


**CSCA047**

Rodamiento rígido a bolas

Deep groove ball bearing, Thin section bearing CSCA, brass sheet metal cage

Información técnica



Variante de su producto actual

| | | |
|------------------------------|-----|-------------------------------------------|
| Logistical code | HLE | - |
| Obturaciones | Sin | Sin |
| Jaula | YH | Brass sheet metal |
| Medidas / termoestabilizadas | SN | estabilización térmica dimensional (120°) |
| Clase de tolerancia | PL1 | Class PL1, Normal |
| Juego radial del rodamiento | PL1 | Class PL1, Normal |
| Lubricante | Sin | Sin |

Medidas principales y datos de rendimiento

| | | |
|-----------------|-------------|-------------------------------------|
| d | 120,65 mm | Diámetro del agujero |
| D | 133,35 mm | Diámetro exterior |
| B | 6,35 mm | Anchura |
| C _r | 4.500 N | Capacidad de carga dinámica, radial |
| C _{0r} | 6.100 N | Capacidad de carga estática, radial |
| n _G | 4.550 1/min | Velocidad límite de rotación |
| ≈m | 100 g | Peso |

Medidas

| | | |
|------------------|----------|------------------------------------------|
| r _{min} | 0,6 mm | Minimum chamfer dimension |
| d ₁ | 125,3 mm | Diámetro del resalte del anillo interior |
| D ₁ | 128,6 mm | Diámetro del resalte del anillo exterior |



Rango de temperatura

| | | |
|-----------|--------|------------------------------------|
| T_{min} | -30 °C | Temperatura mín. de funcionamiento |
| T_{max} | 120 °C | Temperatura máx. de funcionamiento |

Características



Carga radial



Carga axial en un sentido



Carga axial en ambos sentidos



Lubricación con grasa



Lubricación con aceite



No obturado