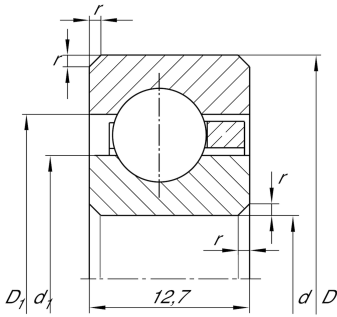


**CSCD060**

## Rodamiento rígido a bolas

Deep groove ball bearing, Thin section bearing CSCD, brass sheet metal cage

## Información técnica



## Variante de su producto actual

Logistical code	HLE	-
Obturaciones	Sin	Sin
Jaula	YH	Brass sheet metal
Medidas / termoestabilizadas	SN	estabilización térmica dimensional (120°)
Clase de tolerancia	PL1	Class PL1, Normal
Juego radial del rodamiento	PL1	Class PL1, Normal
Lubricante	Sin	Sin

## Medidas principales y datos de rendimiento

d	152,4 mm	Diámetro del agujero
D	177,8 mm	Diámetro exterior
B	12,7 mm	Anchura
C <sub>r</sub>	14.300 N	Capacidad de carga dinámica, radial
C <sub>0r</sub>	17.600 N	Capacidad de carga estática, radial
n <sub>G</sub>	3.350 1/min	Velocidad límite de rotación
≈m	0,53 kg	Peso

## Medidas

r <sub>min</sub>	1,5 mm	Minimum chamfer dimension
d <sub>1</sub>	161,8 mm	Diámetro del resalte del anillo interior
D <sub>1</sub>	168,4 mm	Diámetro del resalte del anillo exterior



### Rango de temperatura

$T_{\min}$	-30 °C	Temperatura mín. de funcionamiento
$T_{\max}$	120 °C	Temperatura máx. de funcionamiento

### Características

-  Carga radial
-  Carga axial en un sentido
-  Carga axial en ambos sentidos
-  Lubricación con grasa
-  Lubricación con aceite
-  No obturado