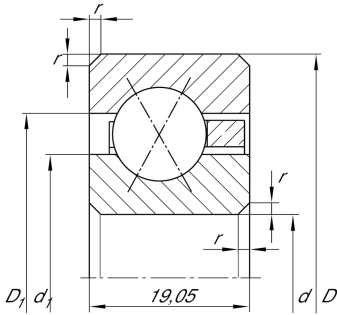


**CSXF075** [↗](#)

Rodamiento con cuatro puntos de contacto

Four point contact bearing, Thin section bearing CSXF, brass sheet metal cage

Información técnica



Variante de su producto actual

Logistical code	HLE	-
Obturaciones	Sin	Sin
Jaula	YH	Brass sheet metal
Clase de tolerancia	PL1	Class PL1, Normal
Juego radial del rodamiento	PL1	Class PL1, Normal
Lubricante	Sin	Sin

Medidas principales y datos de rendimiento

d	190,5 mm	Diámetro del agujero
D	228,6 mm	Diámetro exterior
B	19,05 mm	Anchura
C_r	39.000 N	Capacidad de carga dinámica, radial
C_{0r}	64.000 N	Capacidad de carga estática, radial
n_G	1.410 1/min	Velocidad límite de rotación
m	1,54 kg	Peso

Medidas

r_{min}	2 mm	Minimum chamfer dimension
d_1	204,6 mm	Diámetro del resalte del anillo interior
D_1	214,5 mm	Diámetro del resalte del anillo exterior
α	30 °	Contact angle



Rango de temperatura

T_{min}	-30 °C	Temperatura mín. de funcionamiento
T_{max}	120 °C	Temperatura máx. de funcionamiento

Características

-  Carga radial
-  Carga axial en un sentido
-  Carga axial en ambos sentidos
-  Lubricación con grasa
-  Lubricación con aceite
-  No obturado