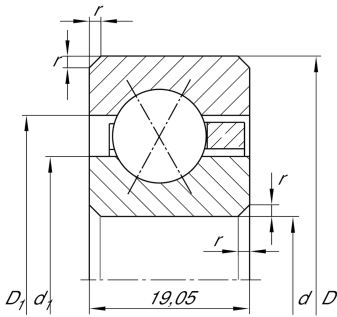


**CSXF090** [↗](#)

Rodamiento con cuatro puntos de contacto

Four point contact bearing, Thin section bearing CSXF, brass sheet metal cage

## Información técnica



## Variante de su producto actual

Logistical code	HLE	-
Obturaciones	Sin	Sin
Jaula	YH	Brass sheet metal
Clase de tolerancia	PL1	Class PL1, Normal
Juego radial del rodamiento	PL1	Class PL1, Normal
Lubricante	Sin	Sin

## Medidas principales y datos de rendimiento

d	228,6 mm	Diámetro del agujero
D	266,7 mm	Diámetro exterior
B	19,05 mm	Anchura
$C_r$	41.500 N	Capacidad de carga dinámica, radial
$C_{0r}$	76.000 N	Capacidad de carga estática, radial
$n_G$	1.160 1/min	Velocidad límite de rotación
$m$	1,77 kg	Peso

## Medidas

$r_{min}$	2 mm	Minimum chamfer dimension
$d_1$	242,7 mm	Diámetro del resalte del anillo interior
$D_1$	252,6 mm	Diámetro del resalte del anillo exterior
$\alpha$	30 °	Contact angle



### Rango de temperatura

$T_{min}$	-30 °C	Temperatura mín. de funcionamiento
$T_{max}$	120 °C	Temperatura máx. de funcionamiento

### Características

-  Carga radial
-  Carga axial en un sentido
-  Carga axial en ambos sentidos
-  Lubricación con grasa
-  Lubricación con aceite
-  No obturado