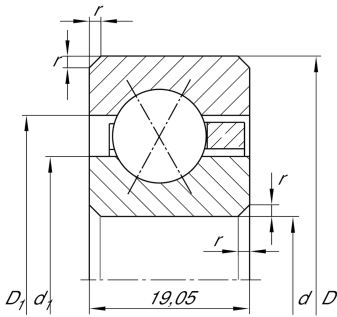


**CSXF100** [↗](#)

Rodamiento con cuatro puntos de contacto

Four point contact bearing, Thin section bearing CSXF, brass sheet metal cage

Información técnica

**Variante de su producto actual**

Logistical code	HLE	-
Obturaciones	Sin	Sin
Jaula	YH	Brass sheet metal
Clase de tolerancia	PL1	Class PL1, Normal
Juego radial del rodamiento	PL1	Class PL1, Normal
Lubricante	Sin	Sin

Medidas principales y datos de rendimiento

d	254 mm	Diámetro del agujero
D	292,1 mm	Diámetro exterior
B	19,05 mm	Anchura
C_r	43.000 N	Capacidad de carga dinámica, radial
C_{0r}	84.000 N	Capacidad de carga estática, radial
n_G	1.030 1/min	Velocidad límite de rotación
m	1,95 kg	Peso

Medidas

r_{min}	2 mm	Minimum chamfer dimension
d_1	268,1 mm	Diámetro del resalte del anillo interior
D_1	278 mm	Diámetro del resalte del anillo exterior
α	30 °	Contact angle



Rango de temperatura

T_{min}	-30 °C	Temperatura mín. de funcionamiento
T_{max}	120 °C	Temperatura máx. de funcionamiento

Características



Carga radial



Carga axial en un sentido



Carga axial en ambos sentidos



Lubricación con grasa



Lubricación con aceite



No obturado