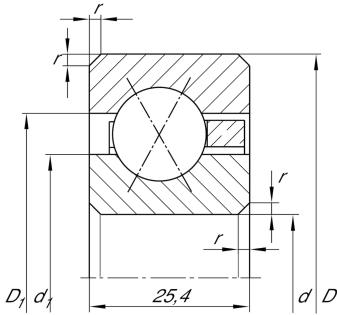


**CSXG060**

Rodamiento con cuatro puntos de contacto

Four point contact bearing, Thin section bearing CSXG, brass sheet metal cage

Información técnica



Variante de su producto actual

Logistical code	HLE	-
Obturaciones	Sin	Sin
Jaula	YH	Brass sheet metal
Clase de tolerancia	PL1	Class PL1, Normal
Juego radial del rodamiento	PL1	Class PL1, Normal
Lubricante	Sin	Sin

Medidas principales y datos de rendimiento

d	152,4 mm	Diámetro del agujero
D	203,2 mm	Diámetro exterior
B	25,4 mm	Anchura
C_r	58.000 N	Capacidad de carga dinámica, radial
C_{0r}	76.000 N	Capacidad de carga estática, radial
n_G	1.680 1/min	Velocidad límite de rotación
m	2,31 kg	Peso

Medidas

r_{min}	2 mm	Minimum chamfer dimension
d_1	171,3 mm	Diámetro del resalte del anillo interior
D_1	184,4 mm	Diámetro del resalte del anillo exterior
α	30 °	Contact angle



Rango de temperatura

T_{\min}	-30 °C	Temperatura mín. de funcionamiento
T_{\max}	120 °C	Temperatura máx. de funcionamiento

Características

-  Carga radial
-  Carga axial en un sentido
-  Carga axial en ambos sentidos
-  Lubricación con grasa
-  Lubricación con aceite
-  No obturado