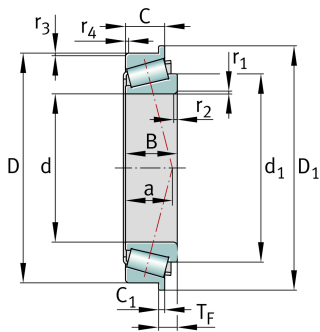


**FAG****30307-A-R**

Rodamiento de rodillos cónicos

Tapered roller bearings with flange 303, main dimensions acc. to DIN 720, separable

## Información técnica

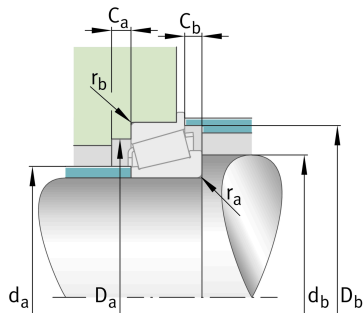


## Variante de su producto actual

|   |          |                       |
|---|----------|-----------------------|
| Clase de tolerancia                     | PN       | Normal (ISO 492:2014) |
| Tratamiento térmico                     | Norma    |                       |
| Jaula                                   | Norma    | Estándar              |
| Ejecución interna                       | Standard |                       |
| Nivel de calidad                        | Norma    |                       |
| Número de hileras de elementos rodantes | 1        | Single-row design     |

## Medidas principales y datos de rendimiento

|                 |             |                                     |
|-----------------|-------------|-------------------------------------|
| d               | 35 mm       | Diámetro del agujero                |
| D               | 80 mm       | Diámetro exterior                   |
| B               | 21 mm       | Anchura del anillo interior         |
| C               | 18 mm       | Ancho del anillo exterior           |
| T <sub>F</sub>  | 9,25 mm     | Width assembled flange bearing      |
| C <sub>r</sub>  | 73.000 N    | Capacidad de carga dinámica, radial |
| C <sub>0r</sub> | 75.000 N    | Capacidad de carga estática, radial |
| C <sub>ur</sub> | 8.800 N     | Límite de carga por fatiga, radial  |
| n <sub>G</sub>  | 9.700 1/min | Velocidad límite de rotación        |
| n <sub>gr</sub> | 6.500 1/min | Velocidad nominal térmica           |
| m               | 0,563 kg    | Peso                                |





### Medidas de montaje

|              |        |   |
|--------------|--------|---|
| $d_{a \max}$ | 45 mm  | Diámetro máximo del resalte del eje         |
| $d_{b \min}$ | 44 mm  | Diámetro mínimo del resalte del eje         |
| $D_{a \min}$ | 70 mm  | Diámetro mínimo del resalte del alojamiento |
| $D_{a \max}$ | 71 mm  | Diámetro máximo del resalte del alojamiento |
| $D_{b \min}$ | 74 mm  | Diámetro mínimo del resalte del alojamiento |
| $C_{a \min}$ | 3 mm   | Espacio axial mínimo                        |
| $C_{b \min}$ | 4,5 mm | Minimum axial space                         |
| $r_{a \max}$ | 2 mm   | Radio máximo de garganta del eje            |
| $r_{b \max}$ | 1,5 mm | Radio máximo de garganta del soporte        |

### Medidas

|                 |        |  |
|-----------------|--------|--|
| $r_{1, 2 \min}$ | 2 mm   | Medidas mínimas del chaflán de la cara posterior del anillo interior |
| $r_{3, 4 \min}$ | 1,5 mm | Medidas mínimas del chaflán de la cara posterior del anillo exterior |
| $a$             | 16 mm  | Distancia entre los vértices de los conos de presión                 |
| $d_1$           | 56 mm  | Diámetro del borde de guía del anillo interior                       |
| $D_1$           | 85 mm  | Outside diameter flange  |
| $C_1$           | 4,5 mm | Width flange   |

### Rango de temperatura

|            |        |                                    |
|------------|--------|------------------------------------|
| $T_{\min}$ | -30 °C | Temperatura mín. de funcionamiento |
| $T_{\max}$ | 120 °C | Temperatura máx. de funcionamiento |

### Factores de cálculo

|       |      |   |
|-------|------|---|
| $e$   | 0,32 | Valor límite de $F_a/F_r$ para la aplicabilidad de dif. Valores de los factores X e Y |
| $Y$   | 1,9  | Dynamic axial load factor   |
| $Y_0$ | 1,05 | Factor de carga axial estática  |



### Información adicional

---

T2FB035

Referencia comparativa para ISO 10317 e ISO 355

### Características

---



Carga radial



Carga axial en un sentido



Lubricación con grasa



Lubricación con aceite



No obturado