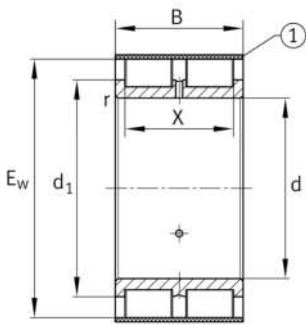


**RSL185026-A** [🔗](#)

Rodamiento de rodillos cilíndricos

Rodamiento de rodillos cilíndricos RSL18, sin jaula, de dos hileras, rodamiento de apoyo, sin anillo exterior, tres bordes en anillo interior, forma constructiva RSL18

Información técnica



Variante de su producto actual

Ejecución	A	Variante interna de jaula A
Clase de tolerancia	PN	Normal (PN)
Número de hileras de elementos rodantes	2	Double-row design

Medidas principales y datos de rendimiento

d	130 mm	Diámetro del borde del anillo interior
E _w	183,81 mm	Outer envelope circle
B	95 mm	Anchura
C _r	730.000 N	Capacidad de carga dinámica, radial
C _{0r}	1.210.000 N	Capacidad de carga estática, radial
C _{ur}	167.000 N	Límite de carga por fatiga, radial
n _G	1.990 1/min	Velocidad límite de rotación
n _{gr}	1.340 1/min	Velocidad de referencia
≈m	6,597 kg	Peso

Medidas de montaje

d _{a min}	149 mm	Diámetro mínimo resalte del eje
--------------------	--------	---------------------------------

Medidas

r _{min}	2 mm	Medidas mínimas del chaflán
X	78 mm	Raceway width



Rango de temperatura

T_{min}	-30 °C	Temperatura mín. de funcionamiento
T_{max}	120 °C	Temperatura máx. de funcionamiento

Características

-  Carga radial
-  Lubricación con grasa
-  Lubricación con aceite
-  No obturado