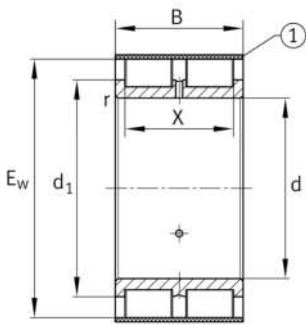


**RSL185024-A**

## Rodamiento de rodillos cilíndricos

Rodamiento de rodillos cilíndricos RSL18, sin jaula, de dos hileras, rodamiento de apoyo, sin anillo exterior, tres bordes en anillo interior, forma constructiva RSL18

## Información técnica



## Variante de su producto actual

Ejecución	A	Variante interna de jaula A
Clase de tolerancia	PN	Normal (PN)
Número de hileras de elementos rodantes	2	Double-row design

## Medidas principales y datos de rendimiento

d	120 mm	Diámetro del borde del anillo interior
E <sub>w</sub>	167,58 mm	Outer envelope circle
B	80 mm	Anchura
C <sub>r</sub>	510.000 N	Capacidad de carga dinámica, radial
C <sub>0r</sub>	850.000 N	Capacidad de carga estática, radial
C <sub>ur</sub>	119.000 N	Límite de carga por fatiga, radial
n <sub>G</sub>	2.160 1/min	Velocidad límite de rotación
n <sub>gr</sub>	1.530 1/min	Velocidad de referencia
≈m	4,429 kg	Peso

## Medidas de montaje

d <sub>a min</sub>	139 mm	Diámetro mínimo resalte del eje
--------------------	--------	---------------------------------

## Medidas





r <sub>min</sub>	2 mm	Medidas mínimas del chaflán
X	62 mm	Raceway width



### Rango de temperatura

$T_{min}$	-30 °C	Temperatura mín. de funcionamiento
$T_{max}$	120 °C	Temperatura máx. de funcionamiento

### Características

-  Carga radial
-  Lubricación con grasa
-  Lubricación con aceite
-  No obturado