



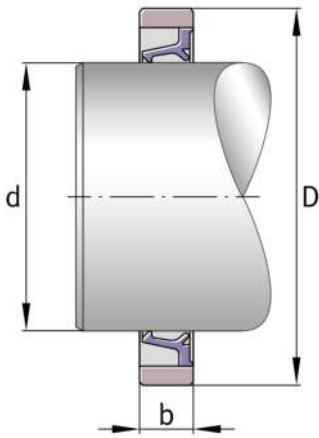
### SD26X34X4 [↗](#)

Anillo obturador de ejes radial

Double lip sealing ring SD



#### Información técnica



#### Medidas principales y datos de rendimiento

D	34 mm	Diámetro exterior
≈m	1,36 g	Peso

#### Medidas principales

B	4 mm	Width
---	------	-------