

**CSEAA015-TV** [↗](#)

Rodamiento a bolas de contacto angular

Angular contact ball bearing, Thin section bearing CSEAA..-TV, plastic cage

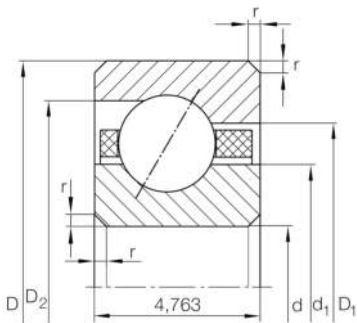
## Información técnica

**Variante de su producto actual**

Logistical code	HLE	-
Obturaciones	Sin	Sin
Jaula	TV	Jaula de plástico de PA66
Clase de tolerancia	PL1	Class PL1, Normal
Lubricante	Sin	Sin

**Medidas principales y datos de rendimiento**

d	38,1 mm	Diámetro del agujero
D	47,625 mm	Diámetro exterior
B	4,763 mm	Width
C <sub>r</sub>	2.050 N	Capacidad de carga dinámica, radial
C <sub>0r</sub>	1.860 N	Capacidad de carga estática, radial
n <sub>G</sub>	14.300 1/min	Velocidad límite de rotación
≈m	20 g	Peso










### Medidas

$r_{\min}$	0,38 mm	Minimum chamfer dimension
$d_1$	41,7 mm	Diámetro del resalte del anillo interior
$D_1$	44,1 mm	Diámetro del resalte del anillo exterior
$D_2$	45,1 mm	Estrecho diámetro del realce del anillo exterior
$\alpha$	30 °	Contact angle

### Rango de temperatura

$T_{\min}$	-30 °C	Temperatura mín. de funcionamiento
$T_{\max}$	120 °C	Temperatura máx. de funcionamiento

### Características

-  Carga radial
-  Carga axial en un sentido
-  Lubricación con grasa
-  Lubricación con aceite
-  No obturado